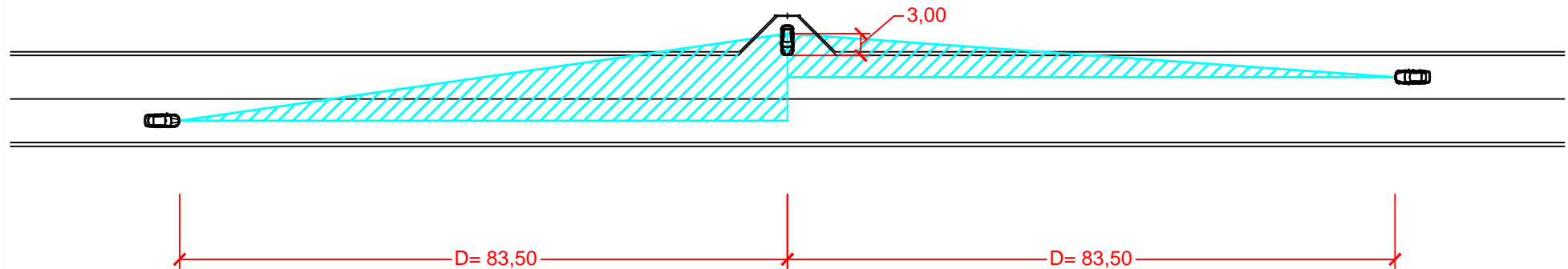




# CITTA' METROPOLITANA DI CATANIA

CENTRO DIREZIONALE NUOVALUCE  
II DIPARTIMENTO - GESTIONE TECNICA  
1° SERVIZIO "PROGRAMMAZIONE - PIANO DELLE OO.PP. E VIABILITA'"  
UFFICIO "AUTORIZZAZIONI E CONCESSIONI"

TRIANGOLI DI VISIBILITA' PER PASSI CARRABILI IN STRADE URBANE ED EXTRAURBANE CON PENDENZA FINO AL 2%  
CON LIMITE DI VELOCITA DI 50 Km/h AI SENSI DEL DECRETO DEL 19 APRILE 2006  
"NORME FUNZIONALI E GEOMETRICHE PER COSTRUZIONE DI INTERSEZIONI STRADALI"



50 Km/h = 13,89 m/s

$D = v \times t = 13,89 \times 6 = \text{ml. } 83,34$  arrotondato a ml. 83,50

dove  $t$  = tempo di manovra = 12s se e' presente la precedenza, 6s se e' presente lo Stop