

Città Metropolitana di Catania

Tav.18

Manutenzione straordinaria per la messa in sicurezza delle opere d'arte delle SS.PP. attraversamenti, viadotti ponti, etc

Progetto di messa in sicurezza del tratto della S.P. 92 tra innesto con la Via Salto del Cane ed i crateri Silvestri, versante Zafferana Etnea

PONTE SULLA S.P. 92

Disegni esecutivi

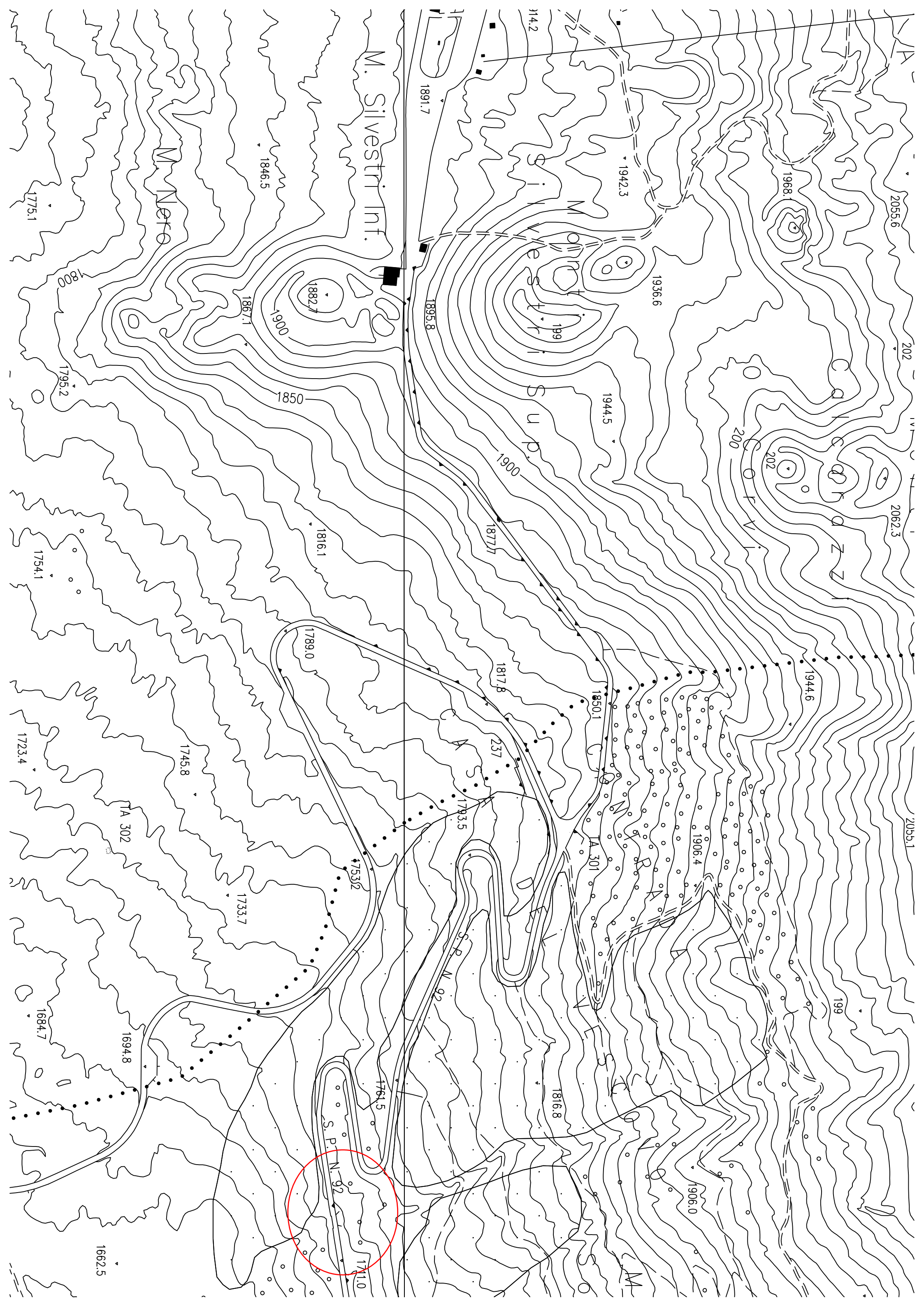
Rapp. var

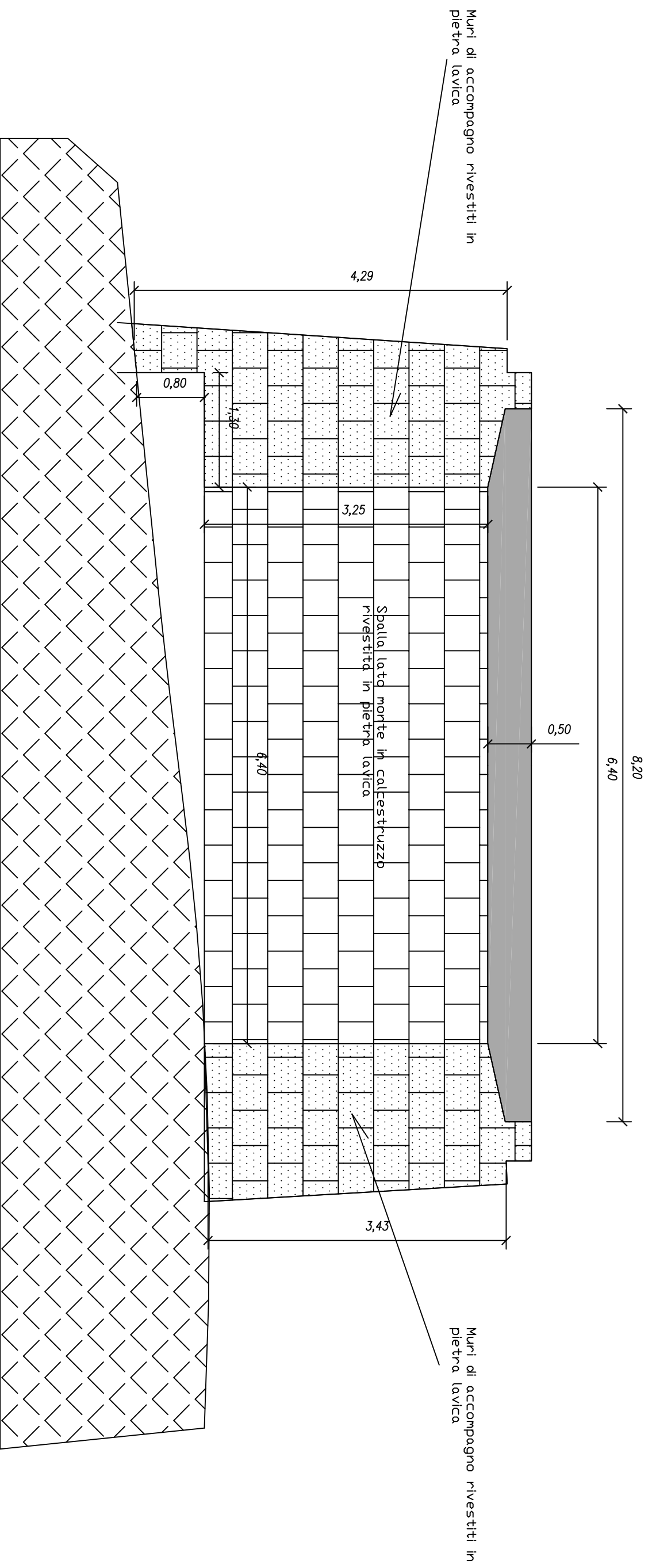
Spazio per visti

Progettazione:
Ing. Francesco Nicosia

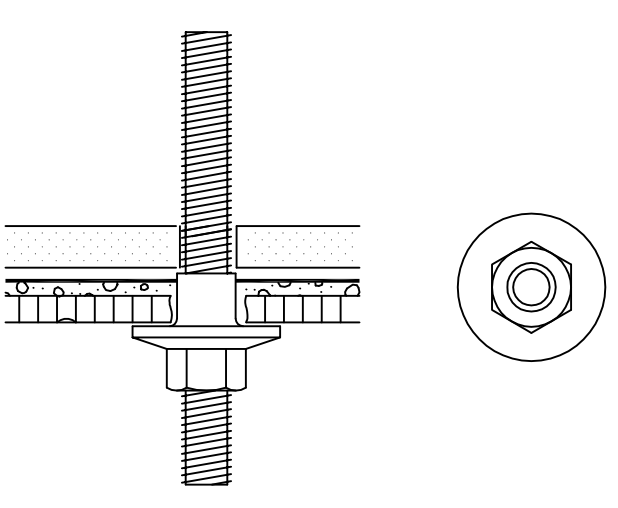
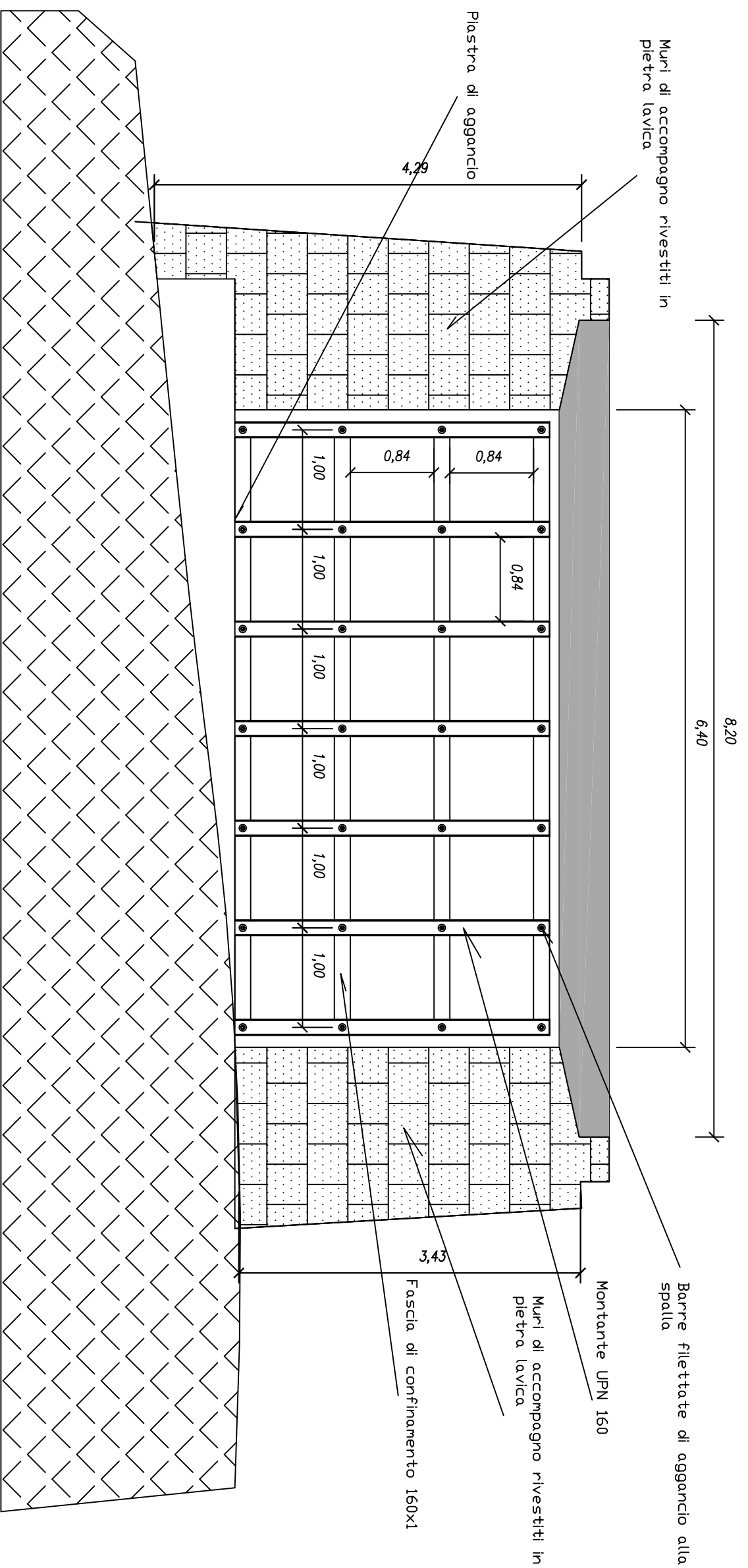
Il Responsabile Unico del Procedimento
Ing. Giuseppe Galizia

Maggio 2017

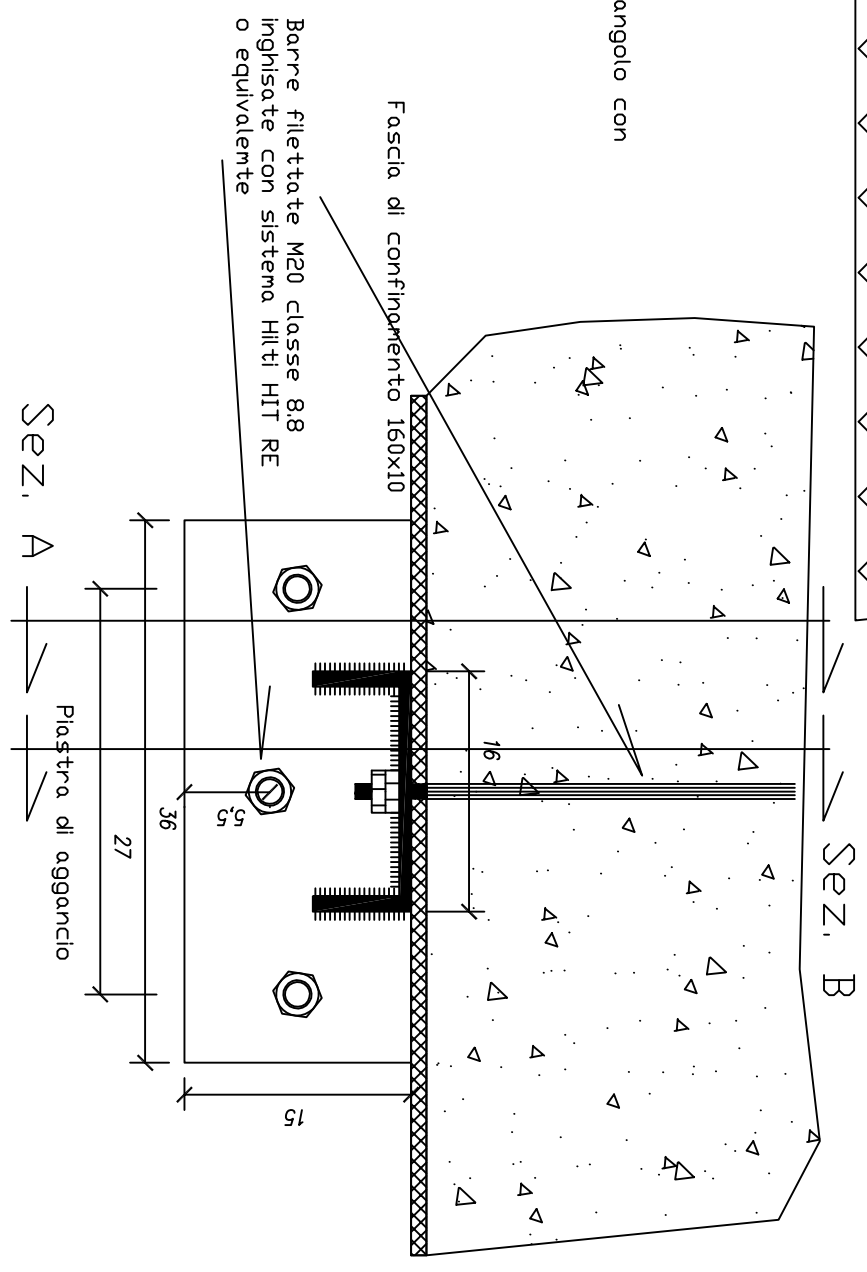
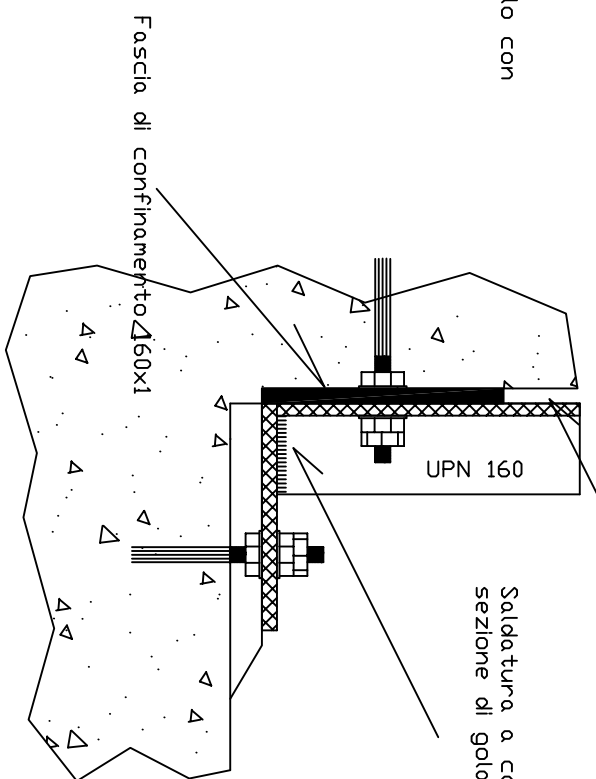
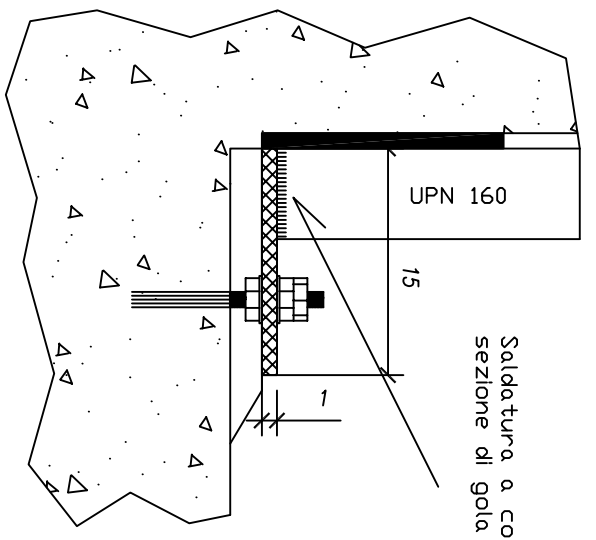


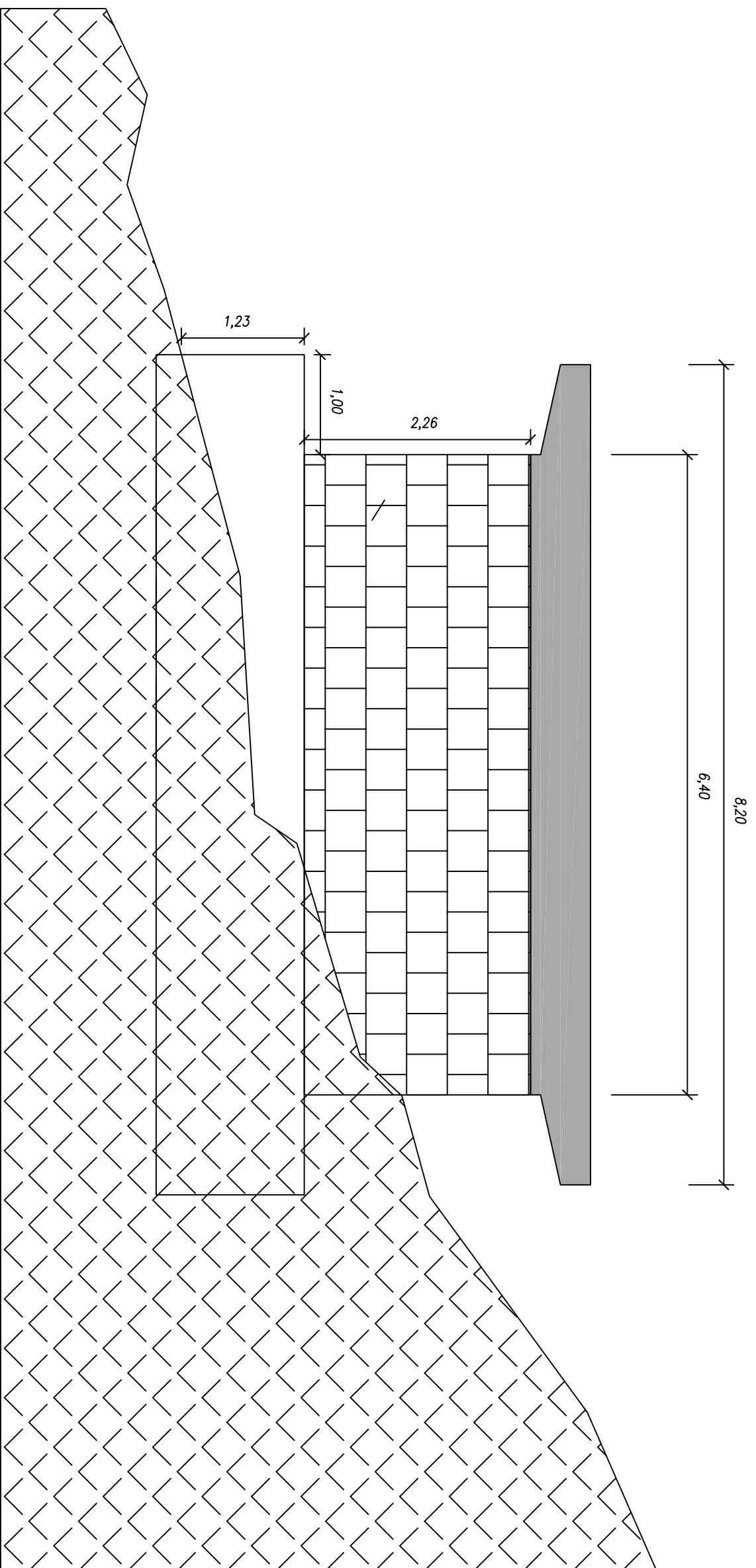


Spalla lato monte Prima dell'intervento

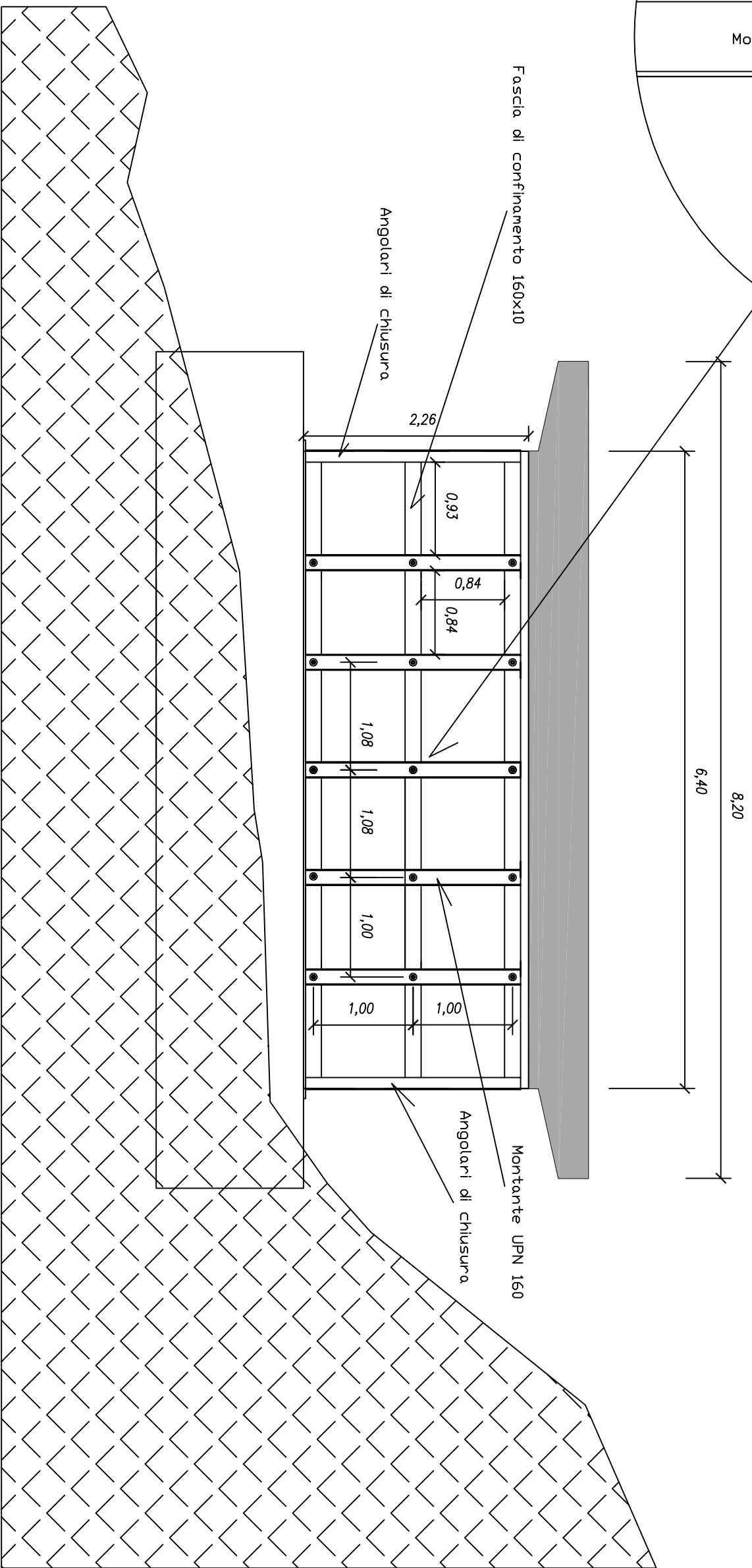
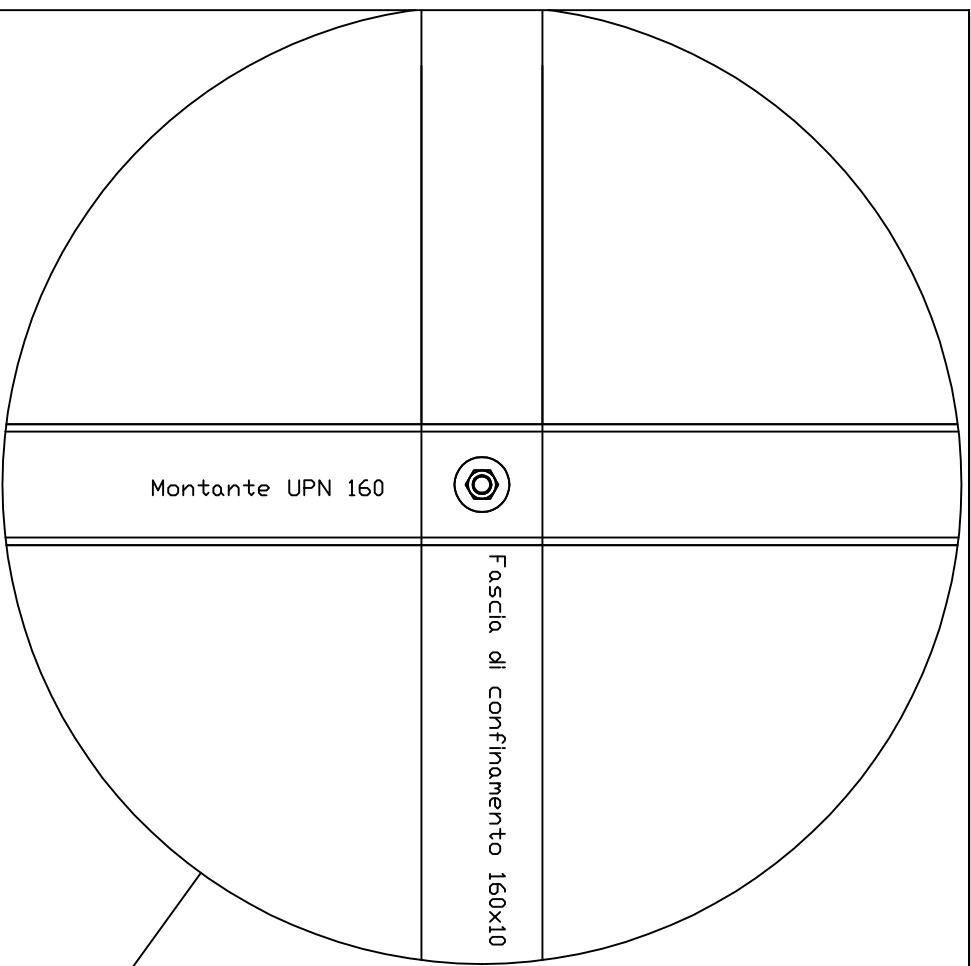


Riempimento con malta tixotropica

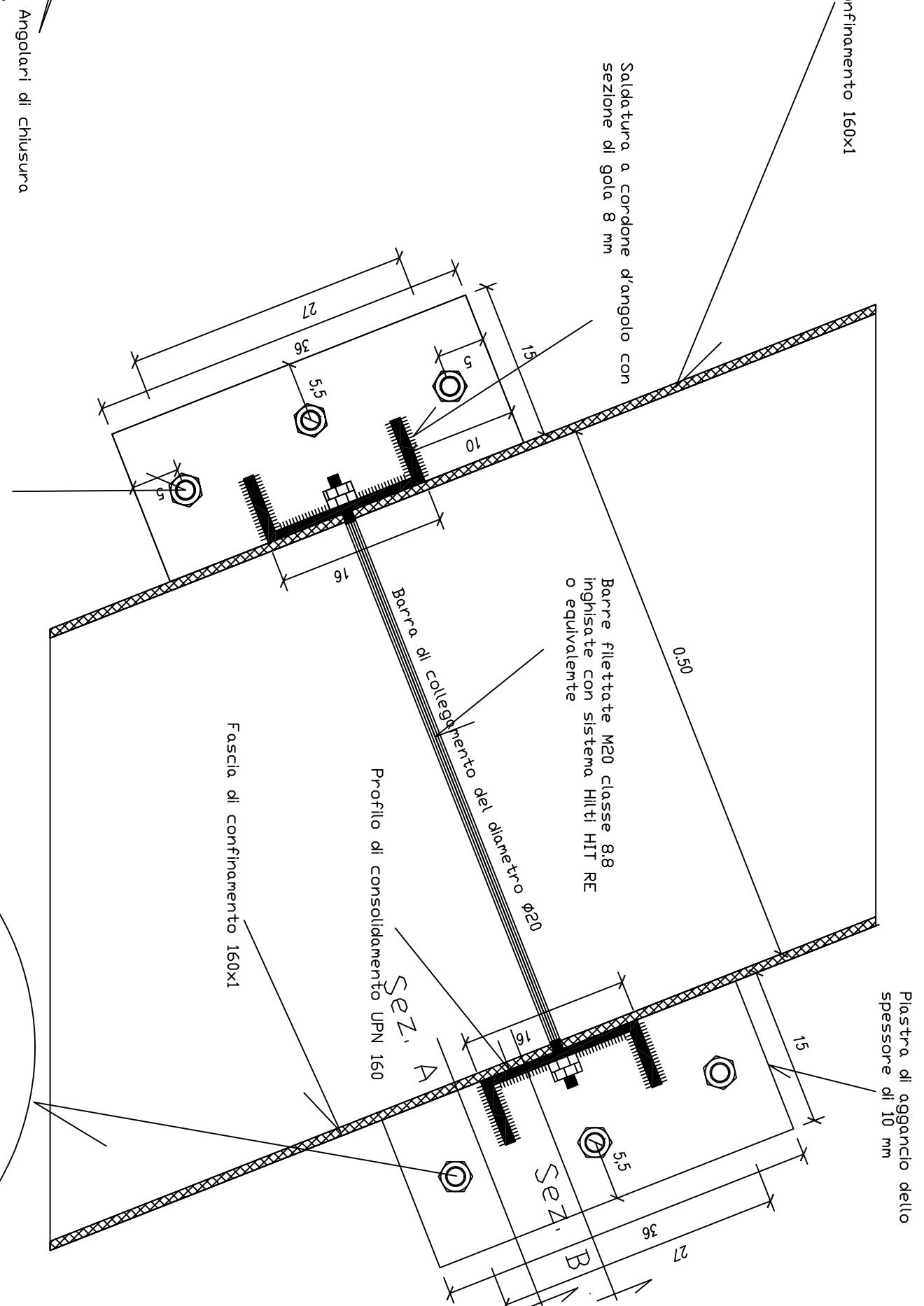
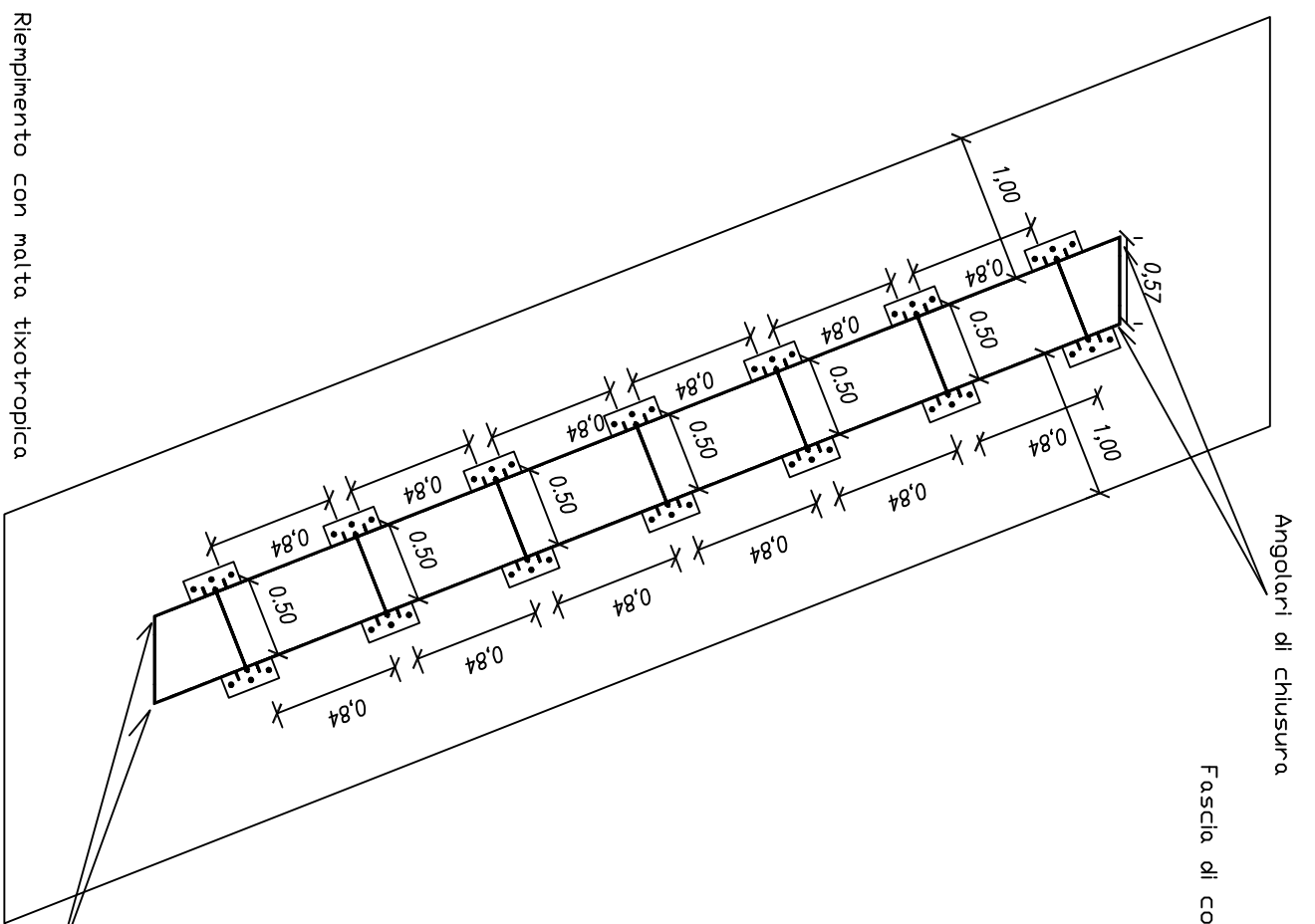




Pila lato monte Prima dell'intervento



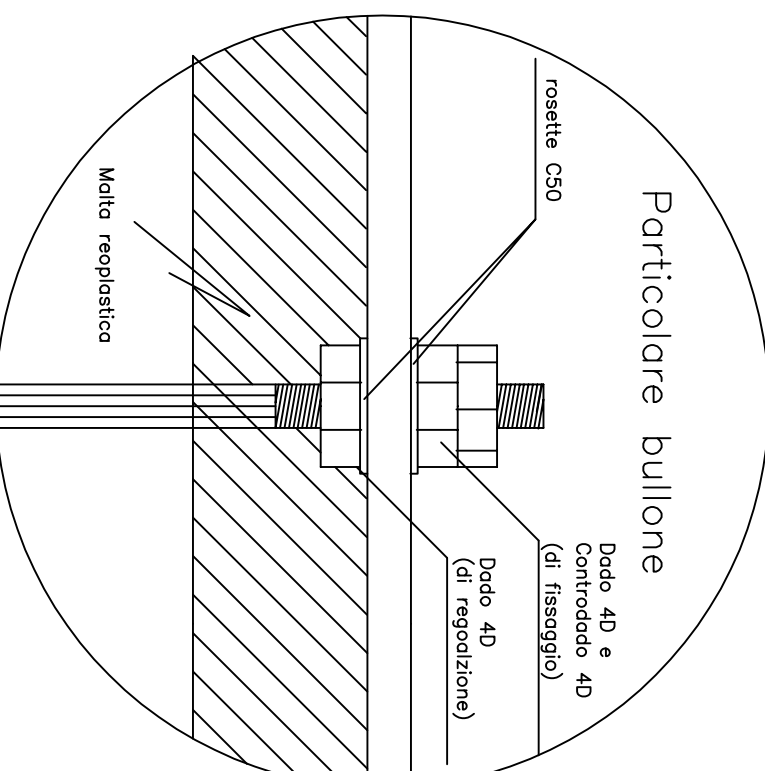
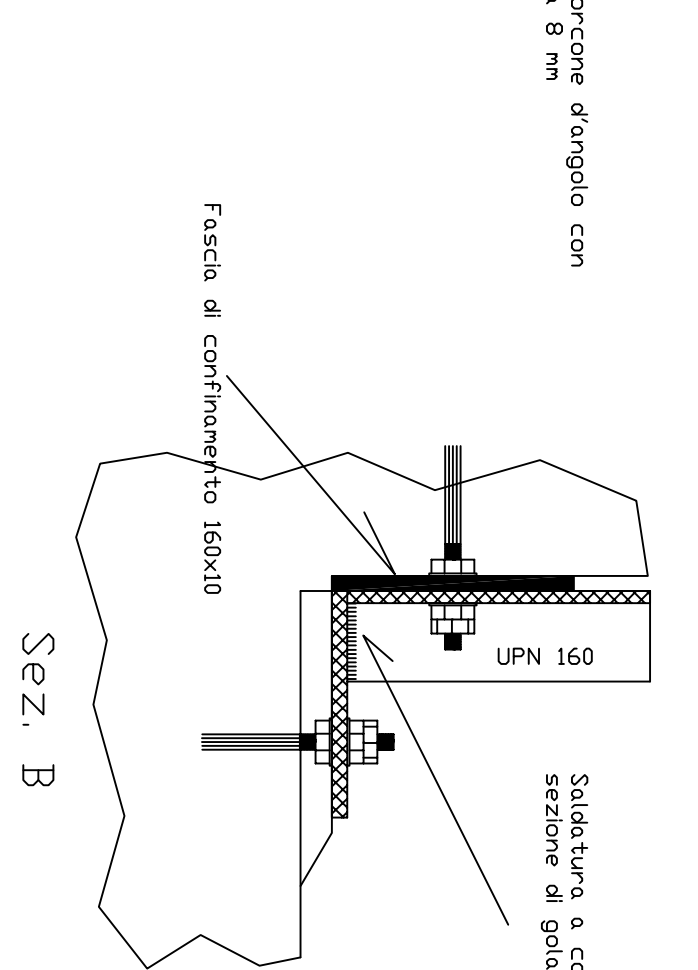
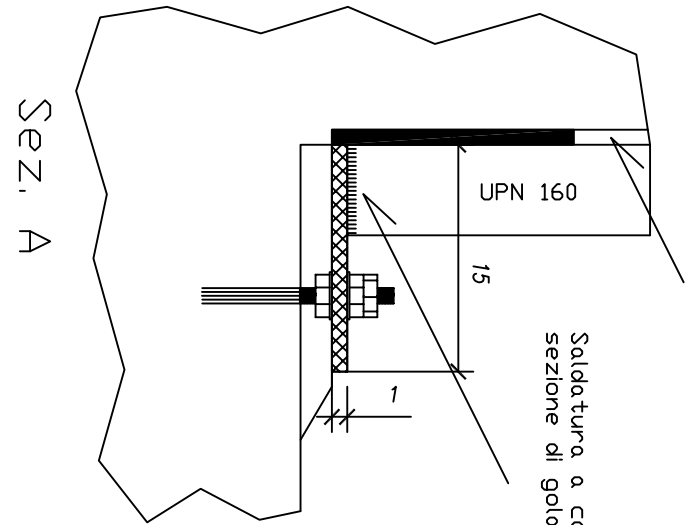
Pila lato monte operazione intervento



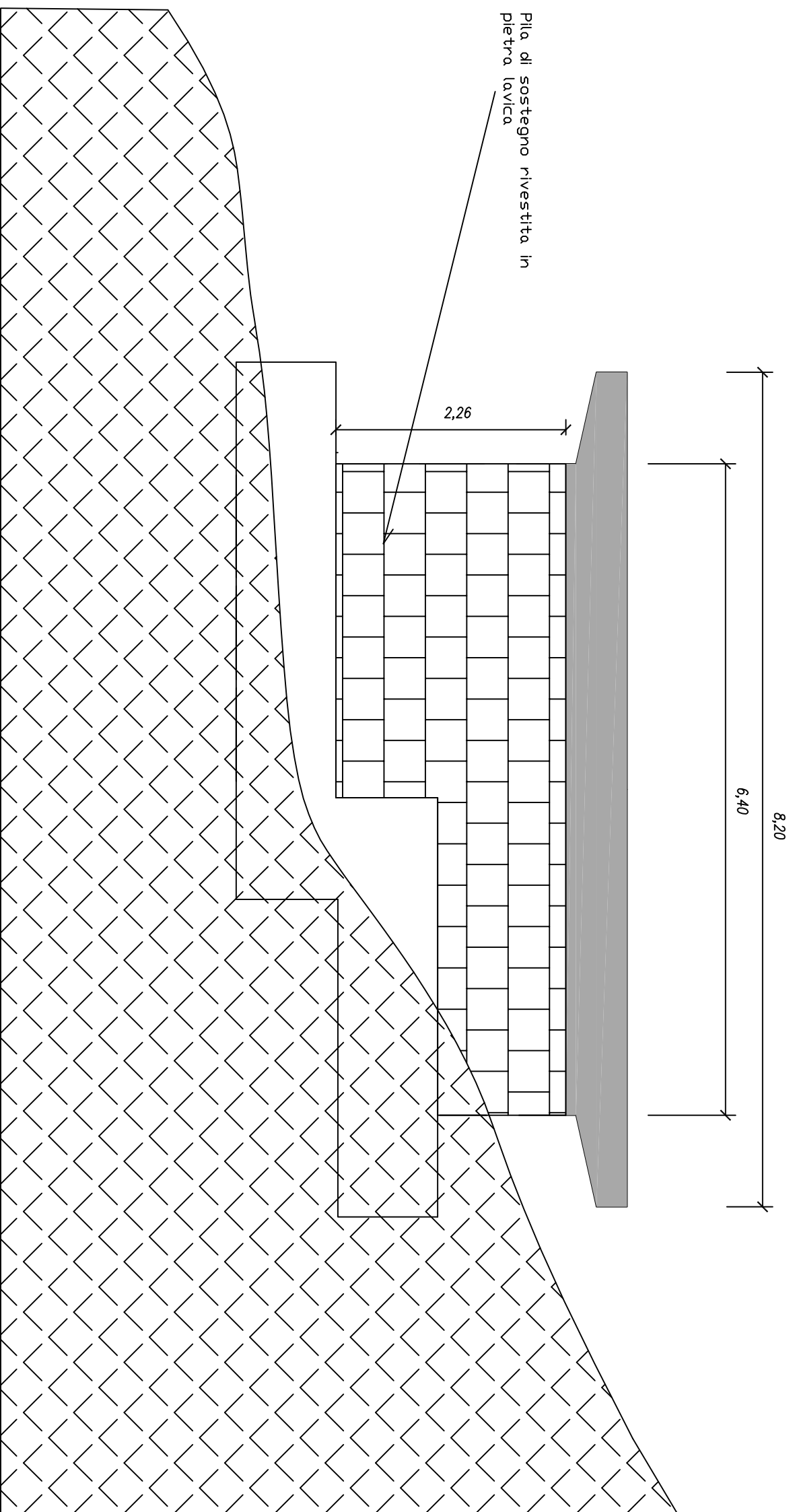
Riempimento con malta tixotropica

Angolari di chiusura

Tirafondo $\phi 20$ l = 30 cm
I tirafondi devono essere
inghisati con resina bicomponente

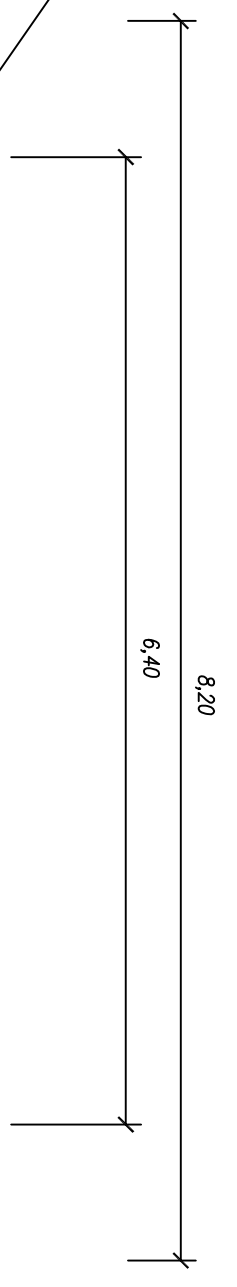
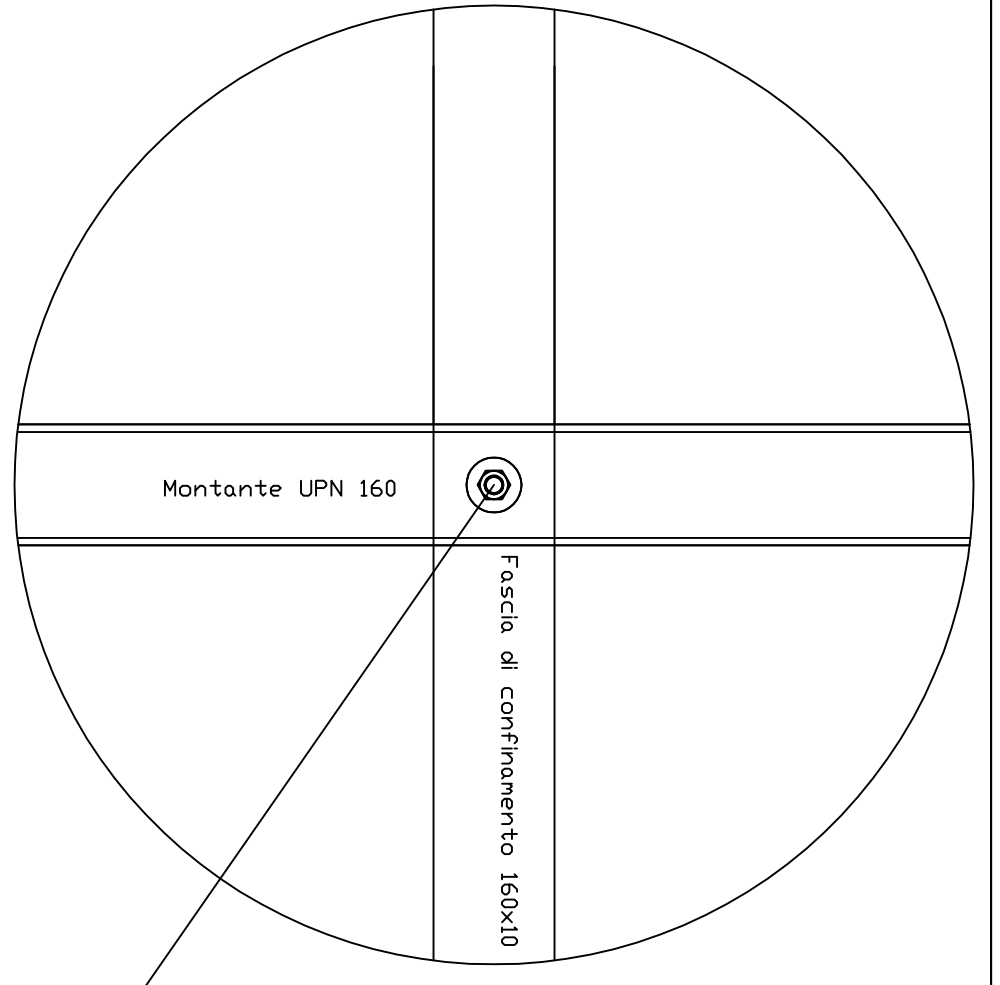
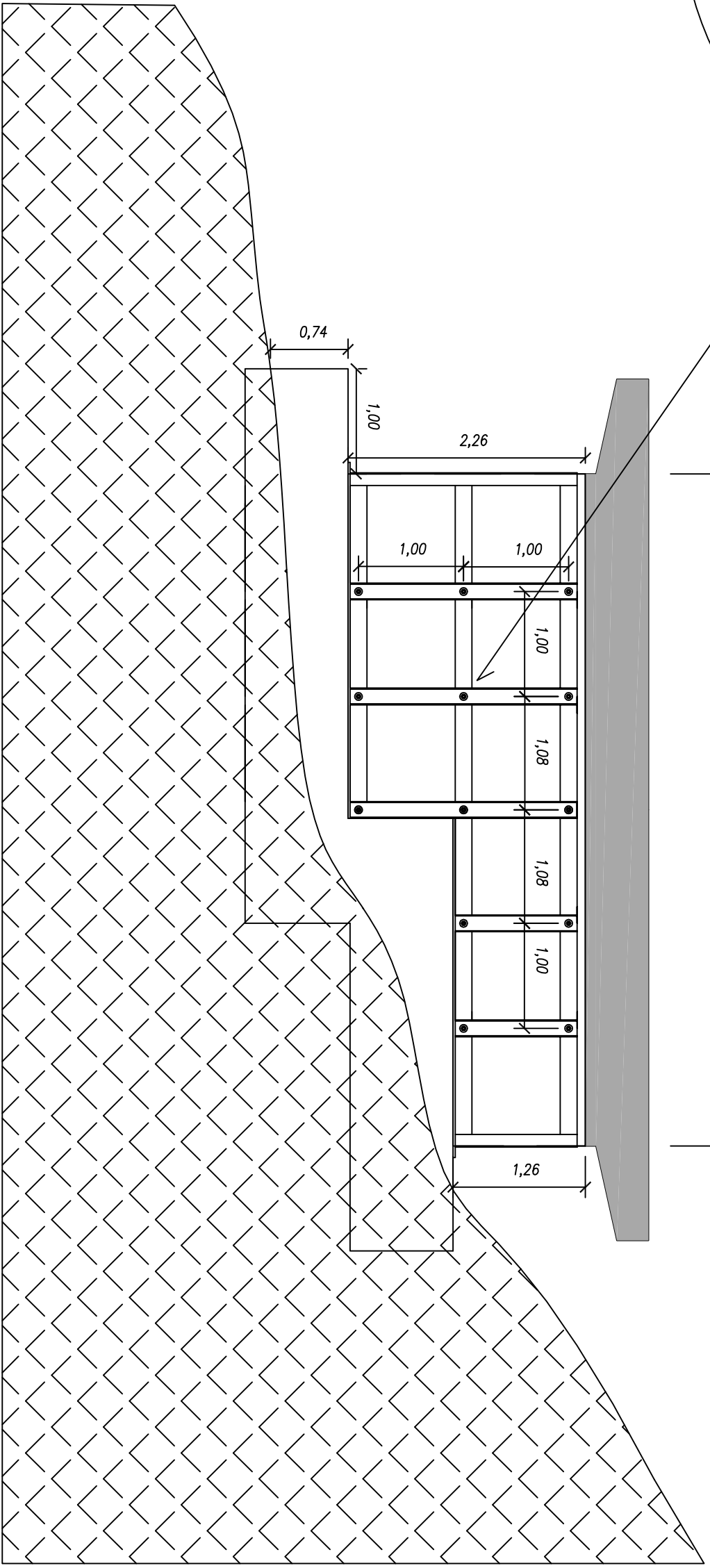


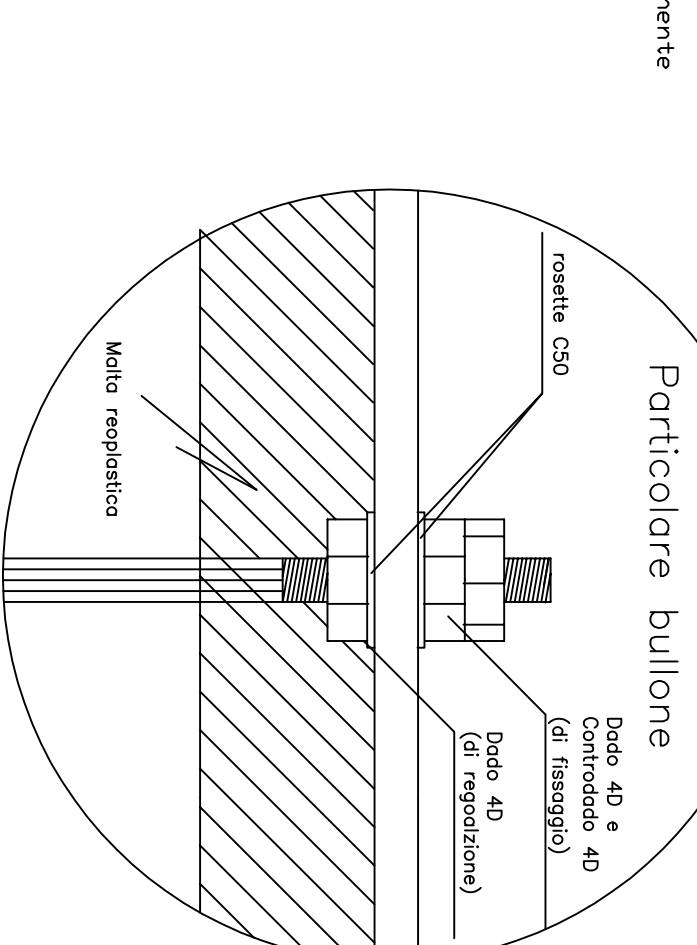
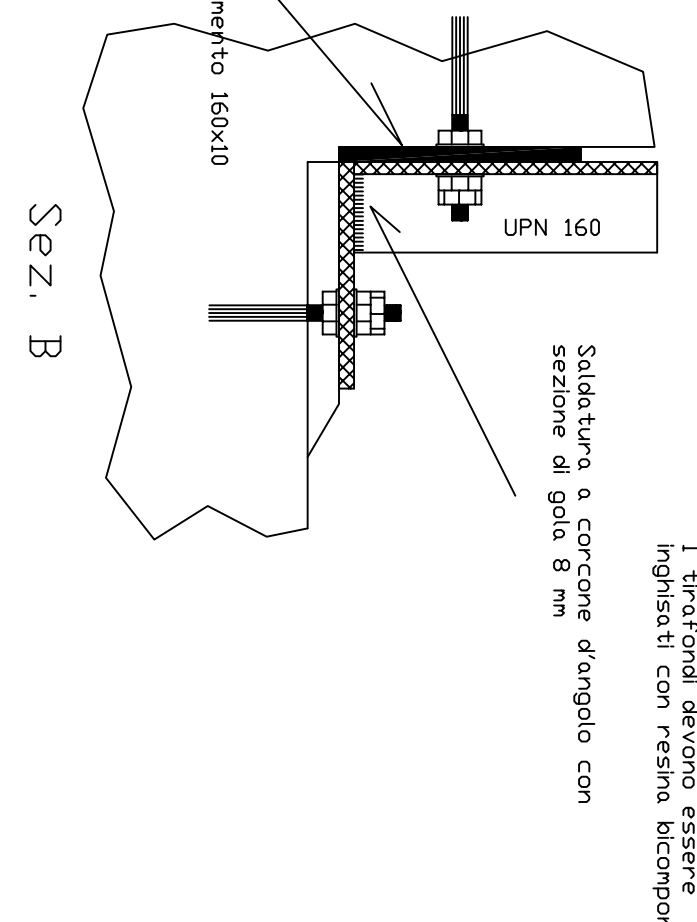
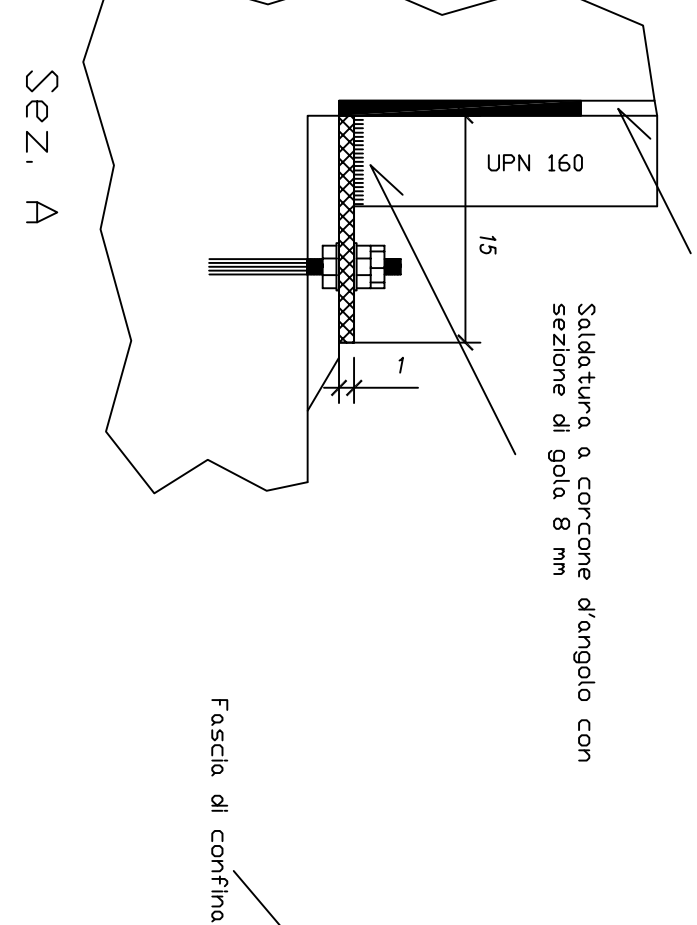
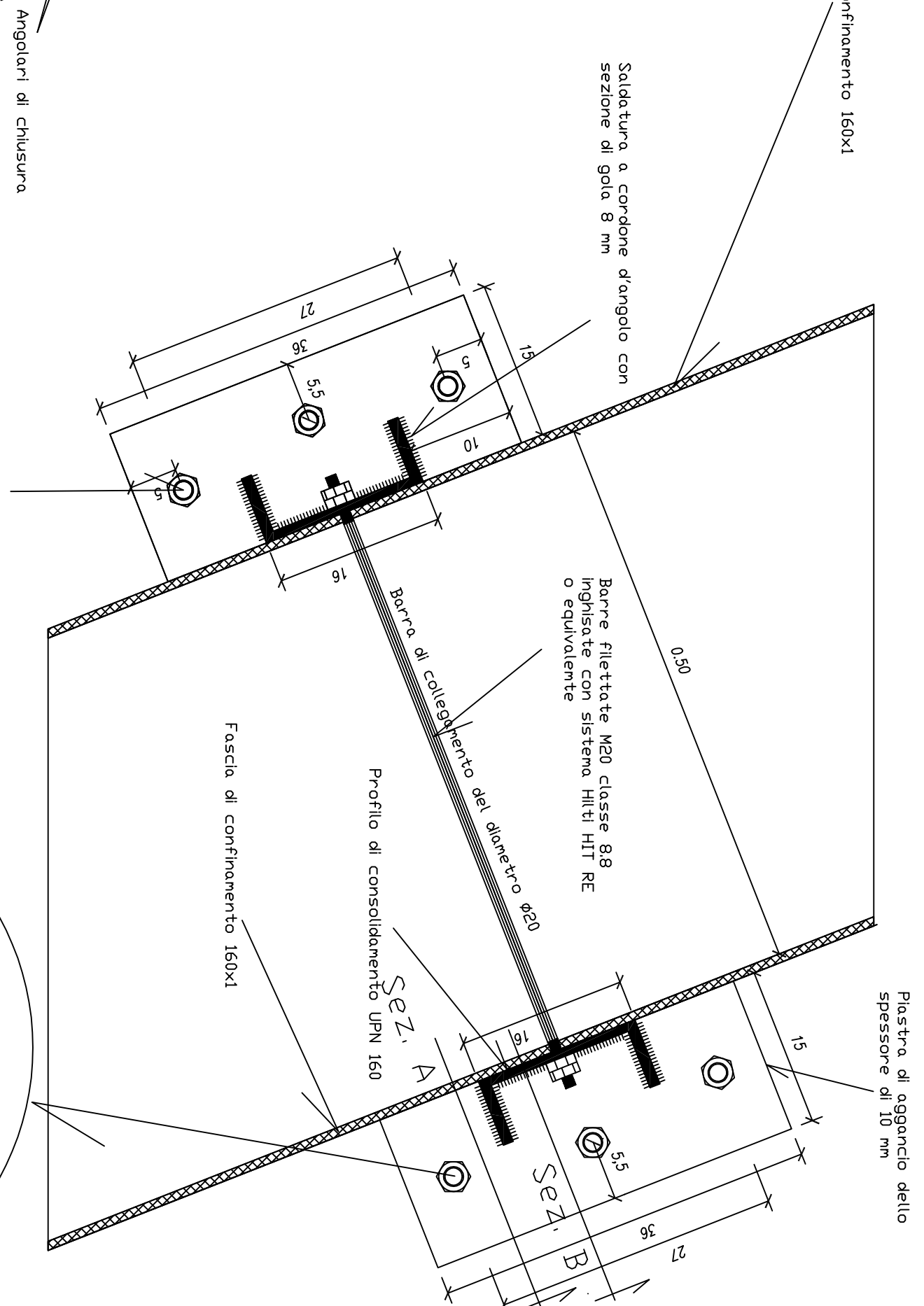
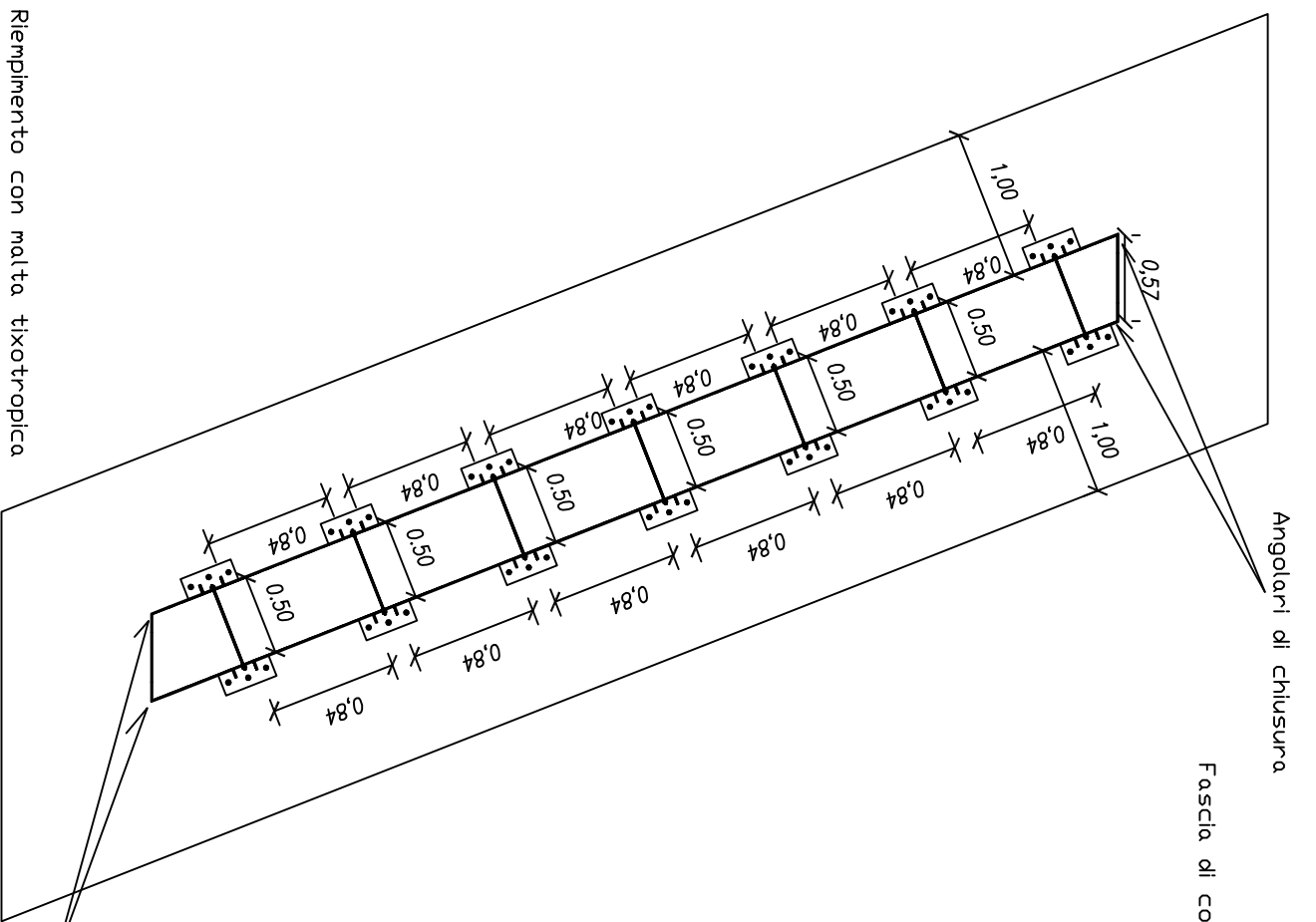
Pila lato monte particolare intervento

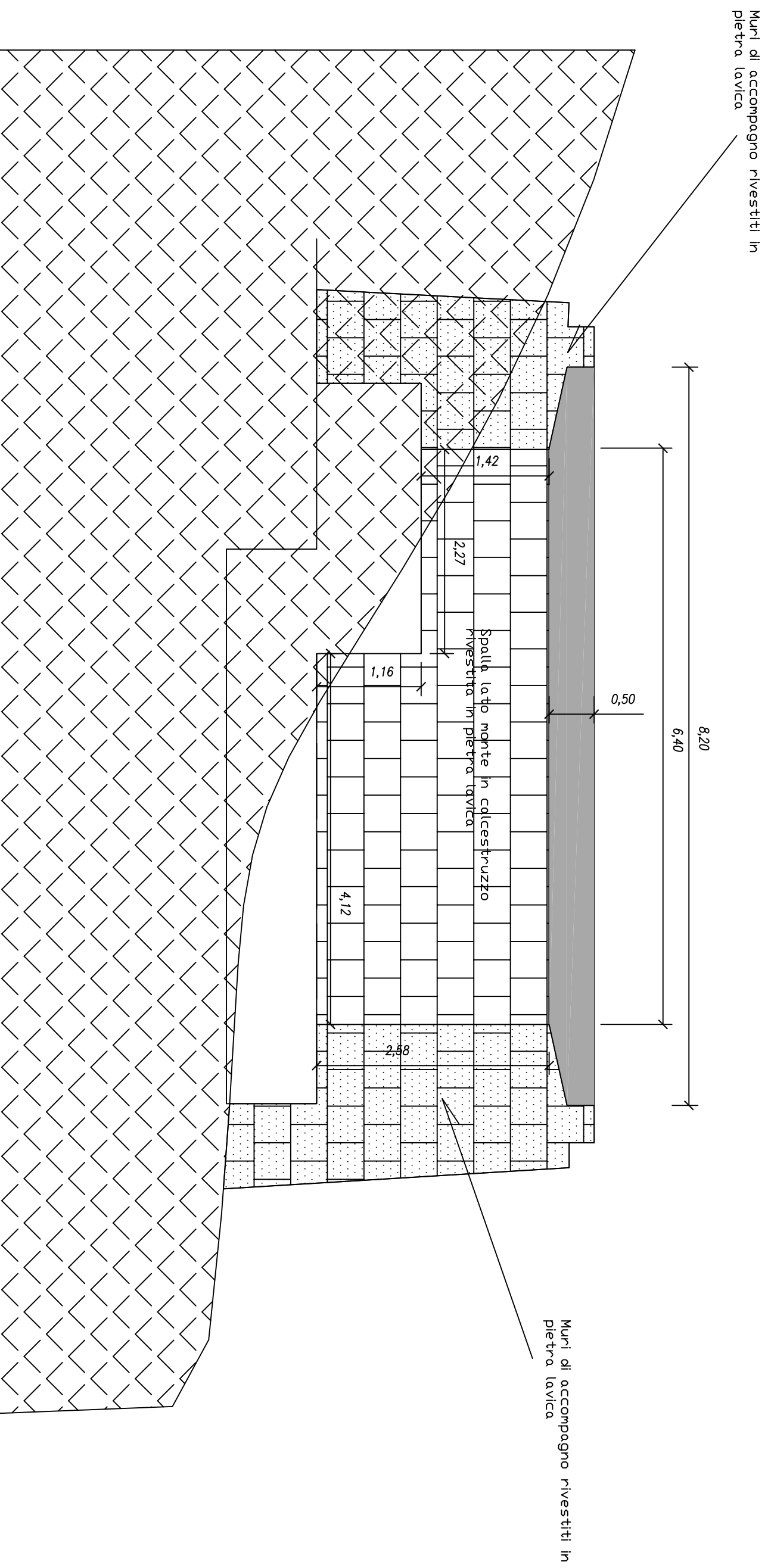


Pila lato valle Prima dell'intervento

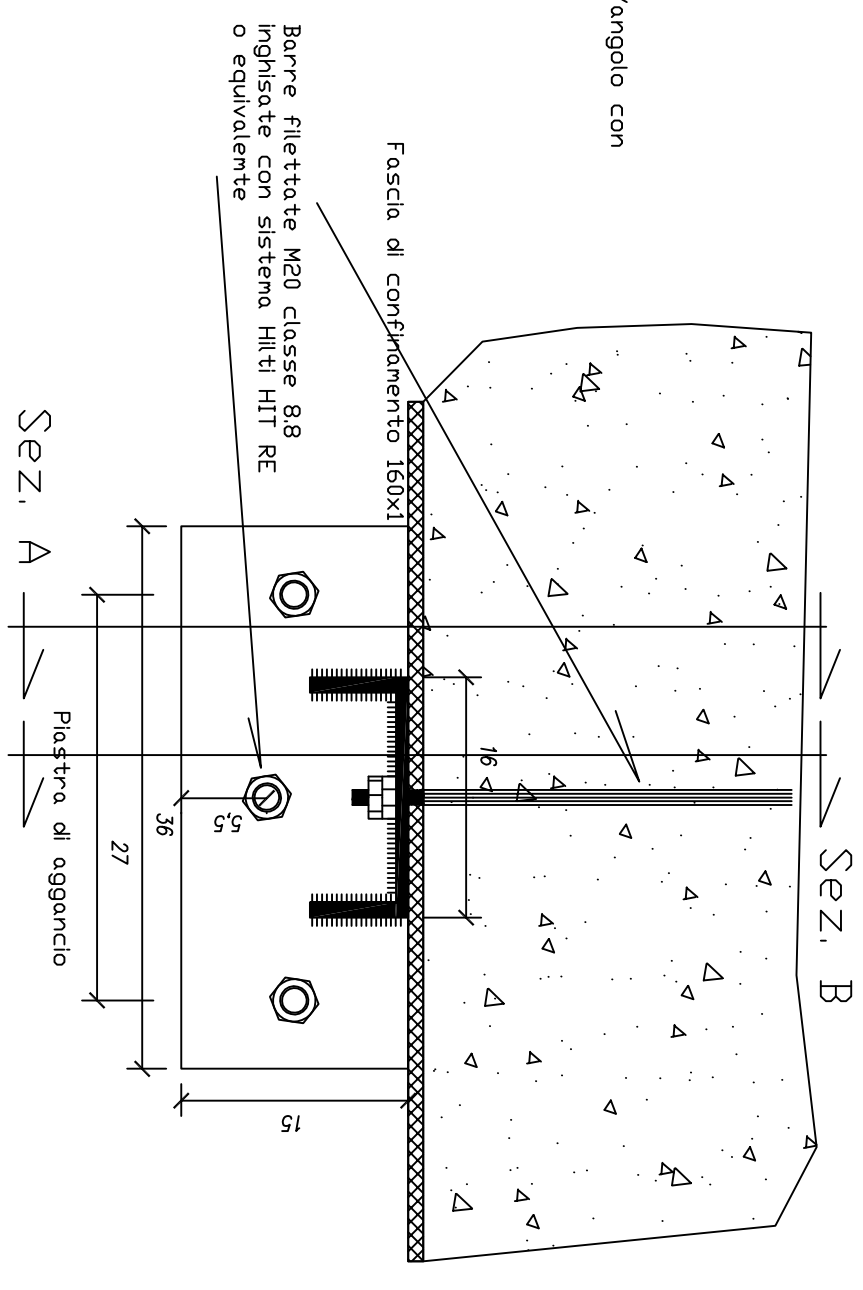
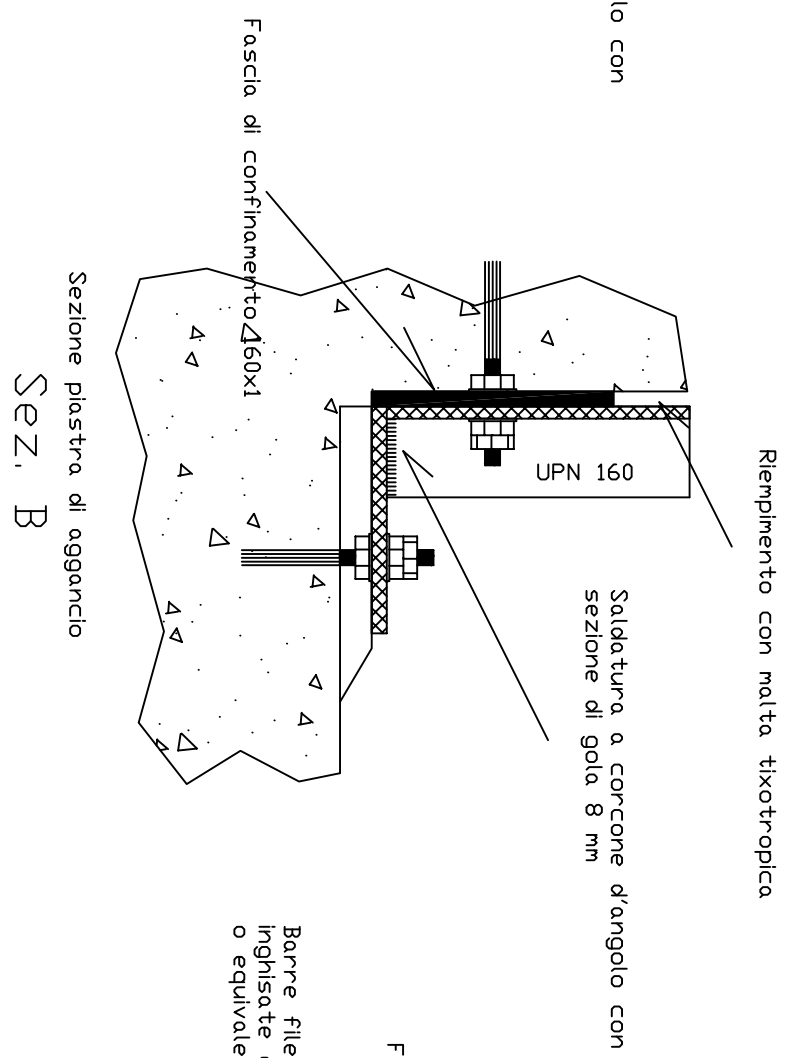
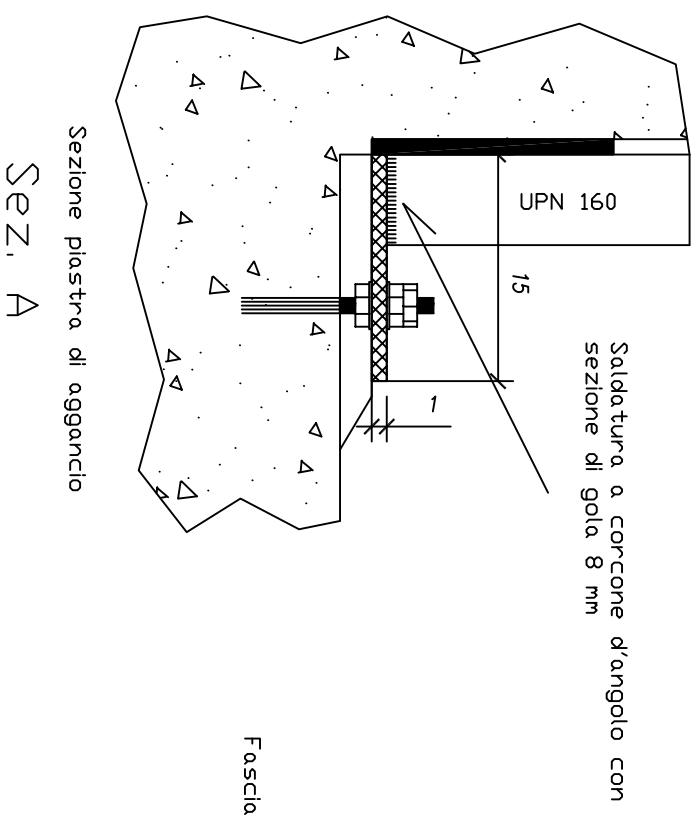
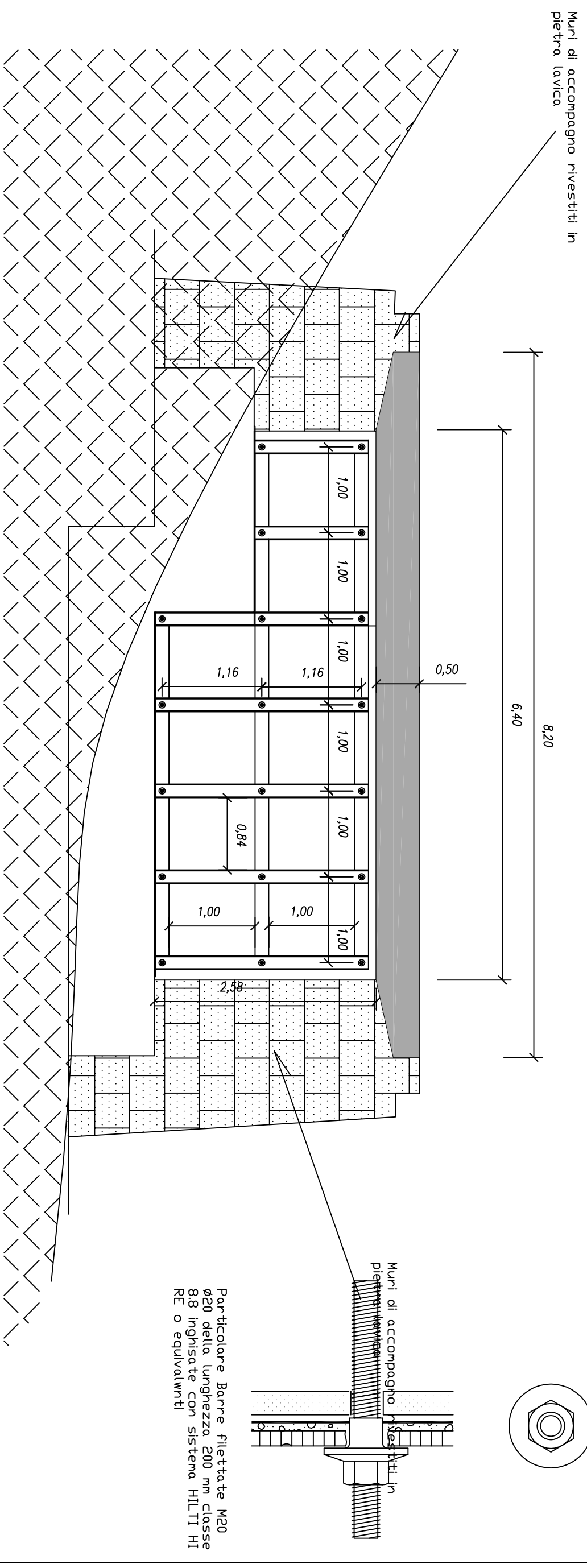
Pila lato valle Prima dell'intervento

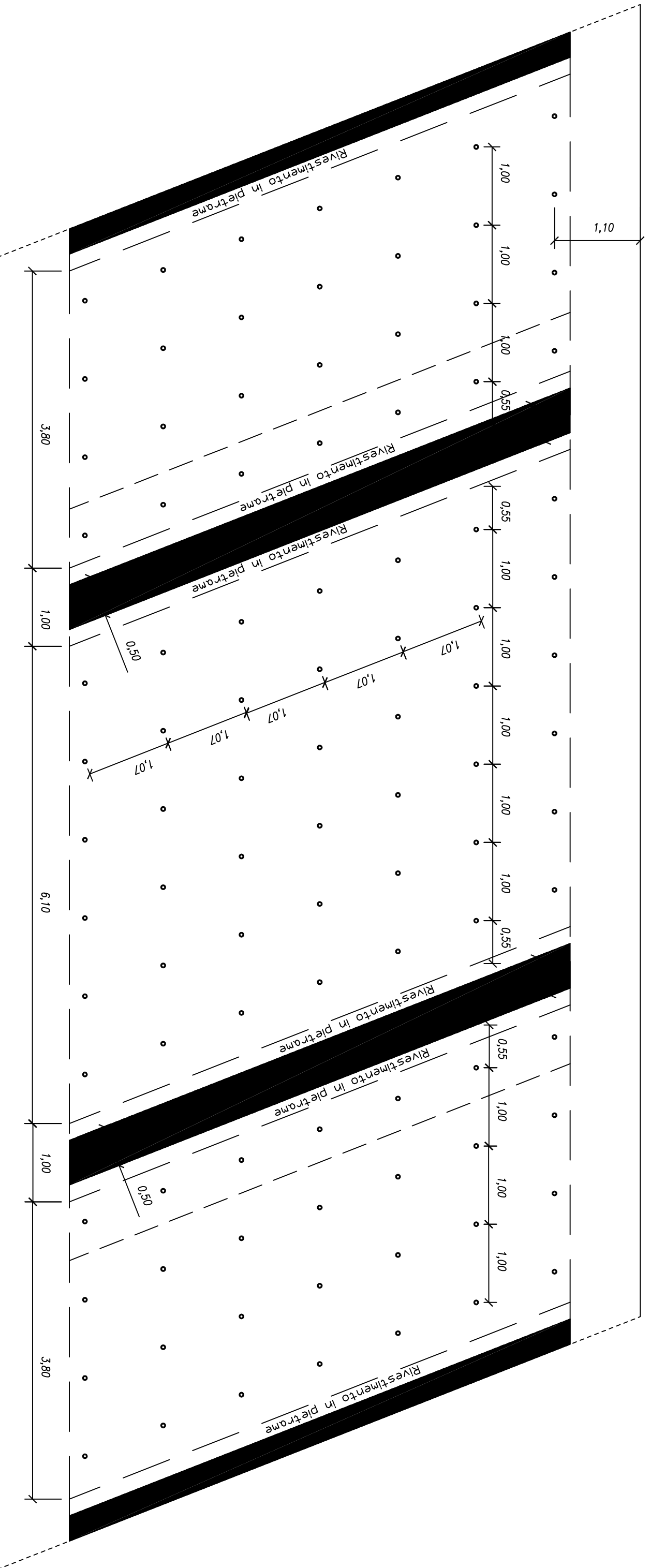




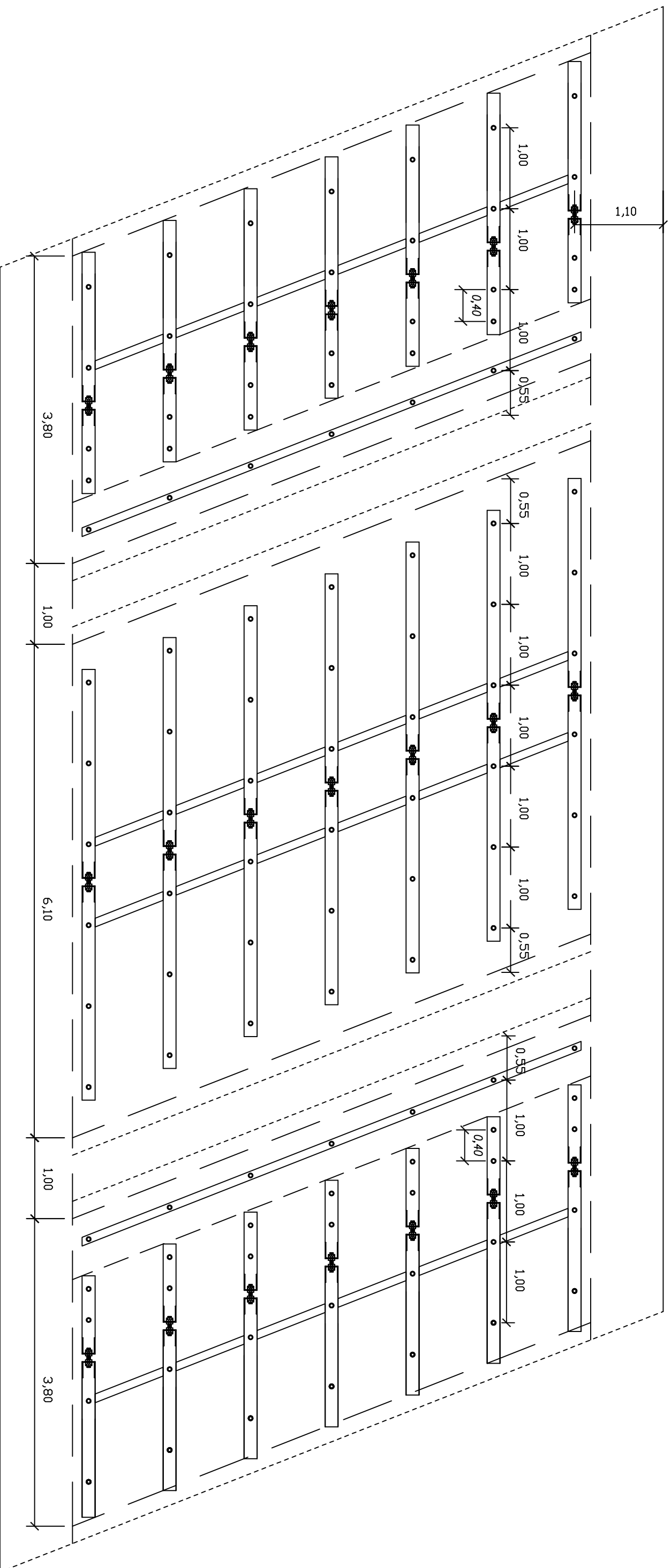


Spalla lato valle Prima dell'intervento

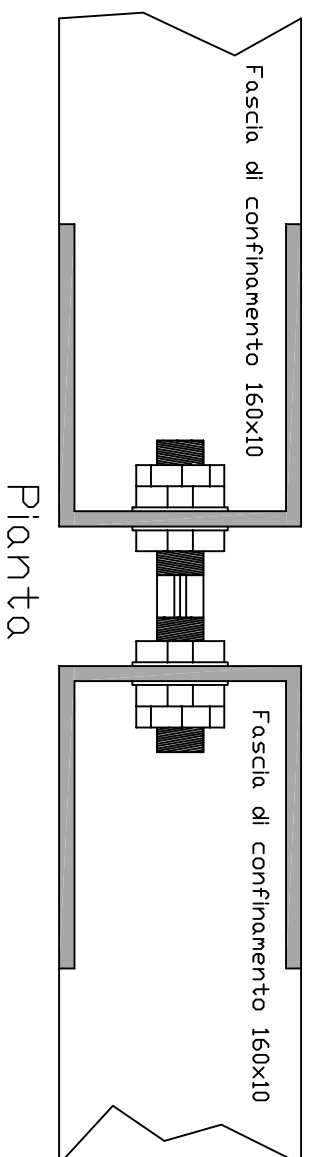




Pianta del viadotto con programma forature

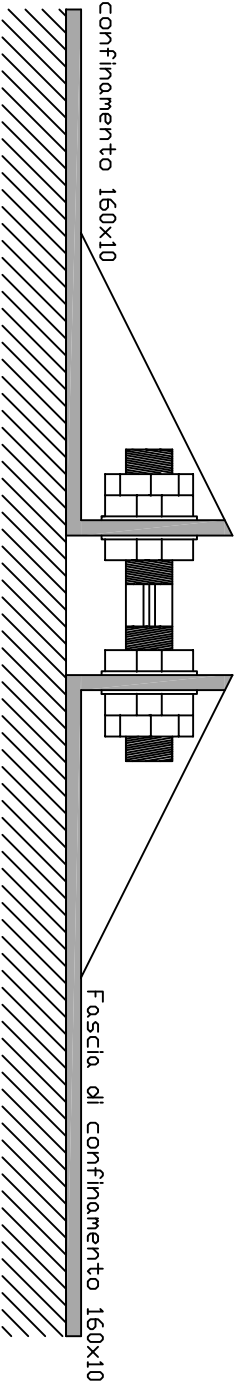


Particolare elemento di pre-tensione



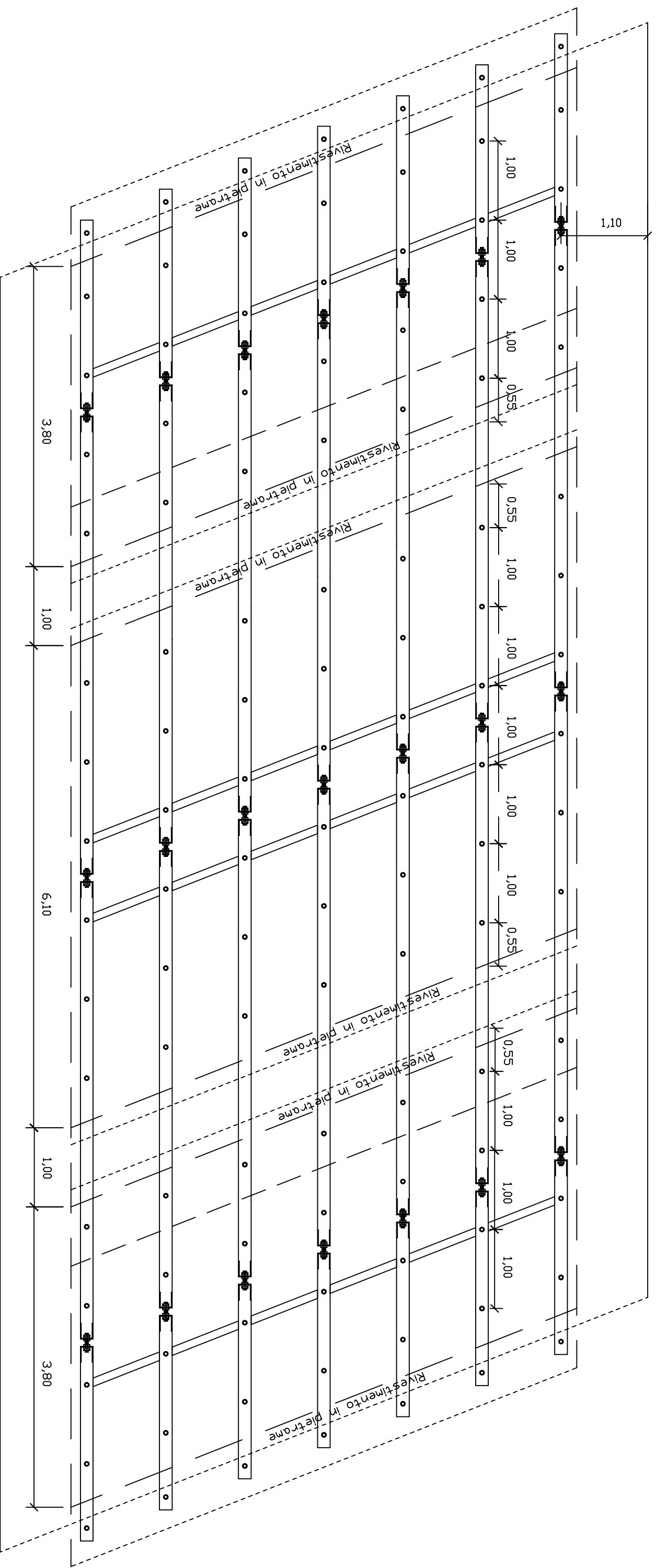
Bullone diam. 30 mm classe di resistenza 12.9 capace di trasferire uno sforzo di 40000 kg

NOTA BENE: serrare i bulloni di pretensionamento con chiave dinamometrica imponendo uno sforzo di serraggio capace di generare un tiro da 500 kg

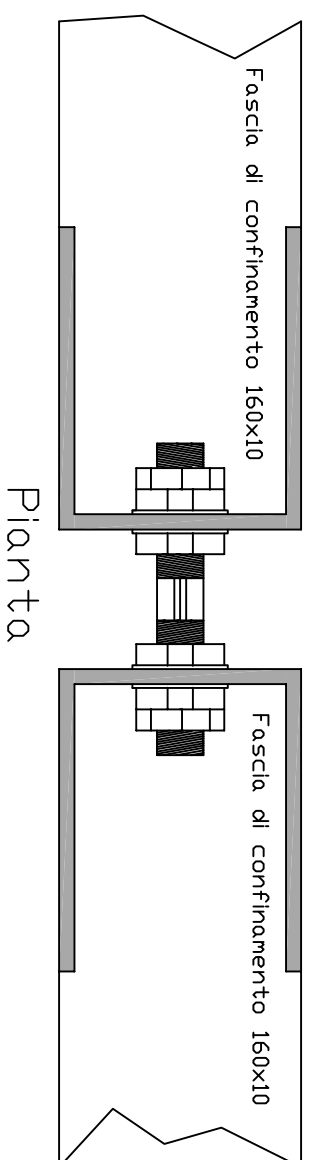


Sezione

Pianta del viadotto inferiore con piastre di rinforzo



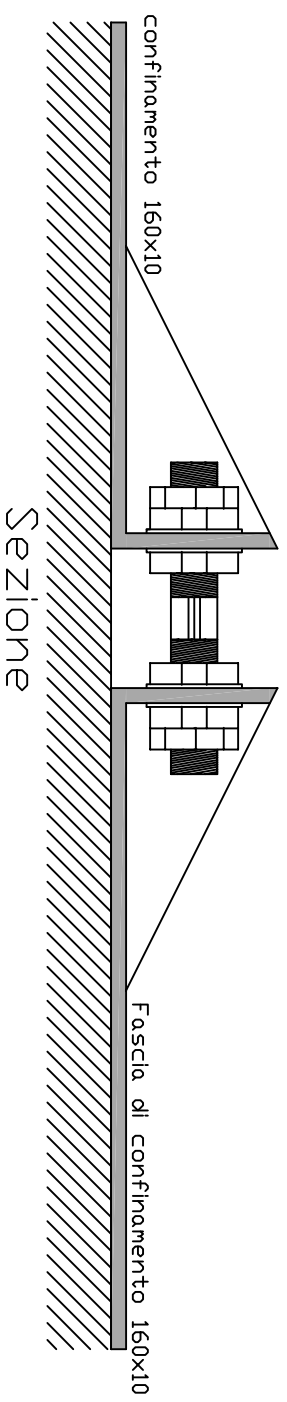
Particolare elemento di pre-tensione



Pianta

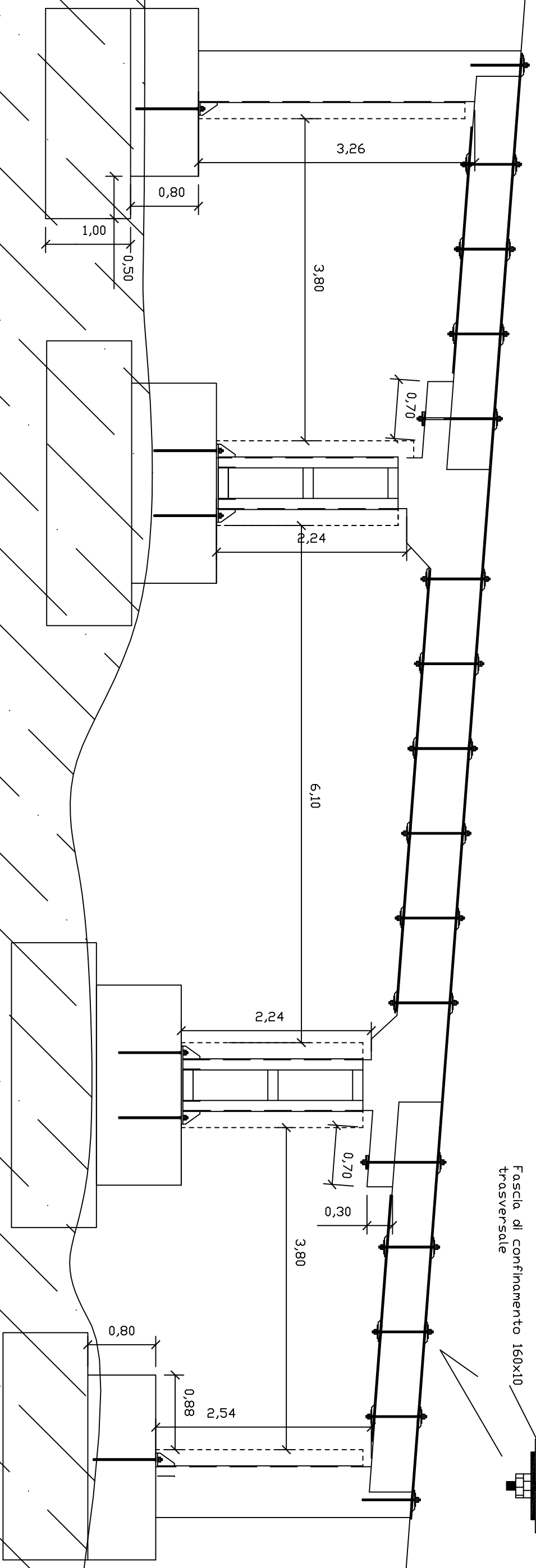
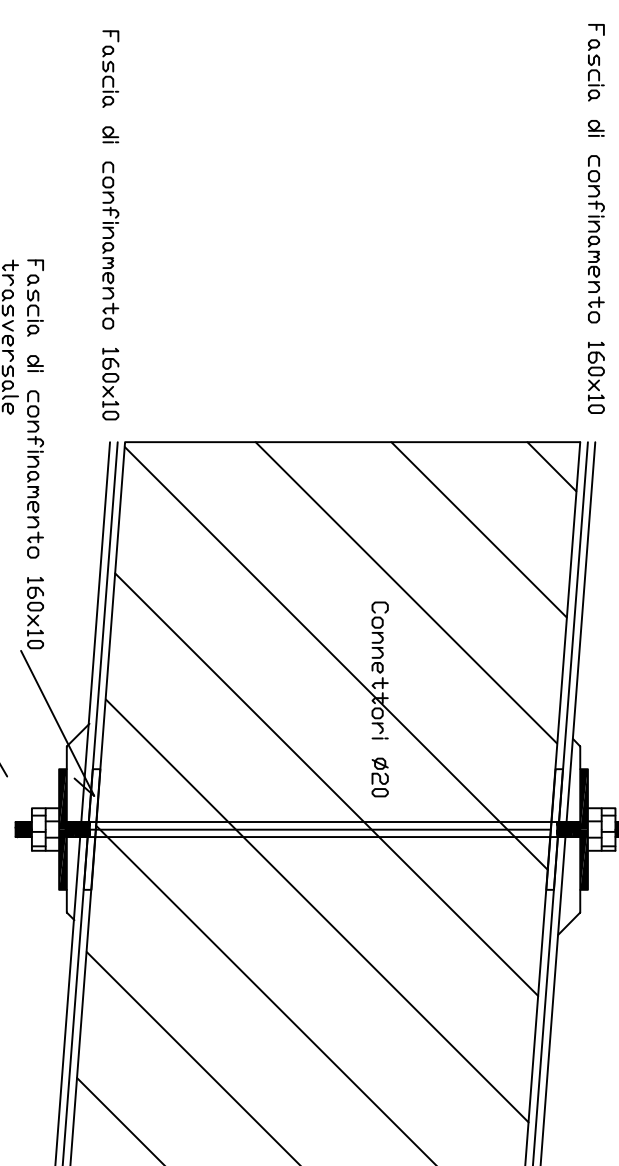
Bullone diam. 30 mm classe di resistenza 12.9 capace di trasferire uno sforzo di 40000 kg

NOTA BENE: serrare i bulloni di pretensionamento con chiave dinamometrica imponendo uno sforzo di serraggio capace di generare un tiro da 500 kg

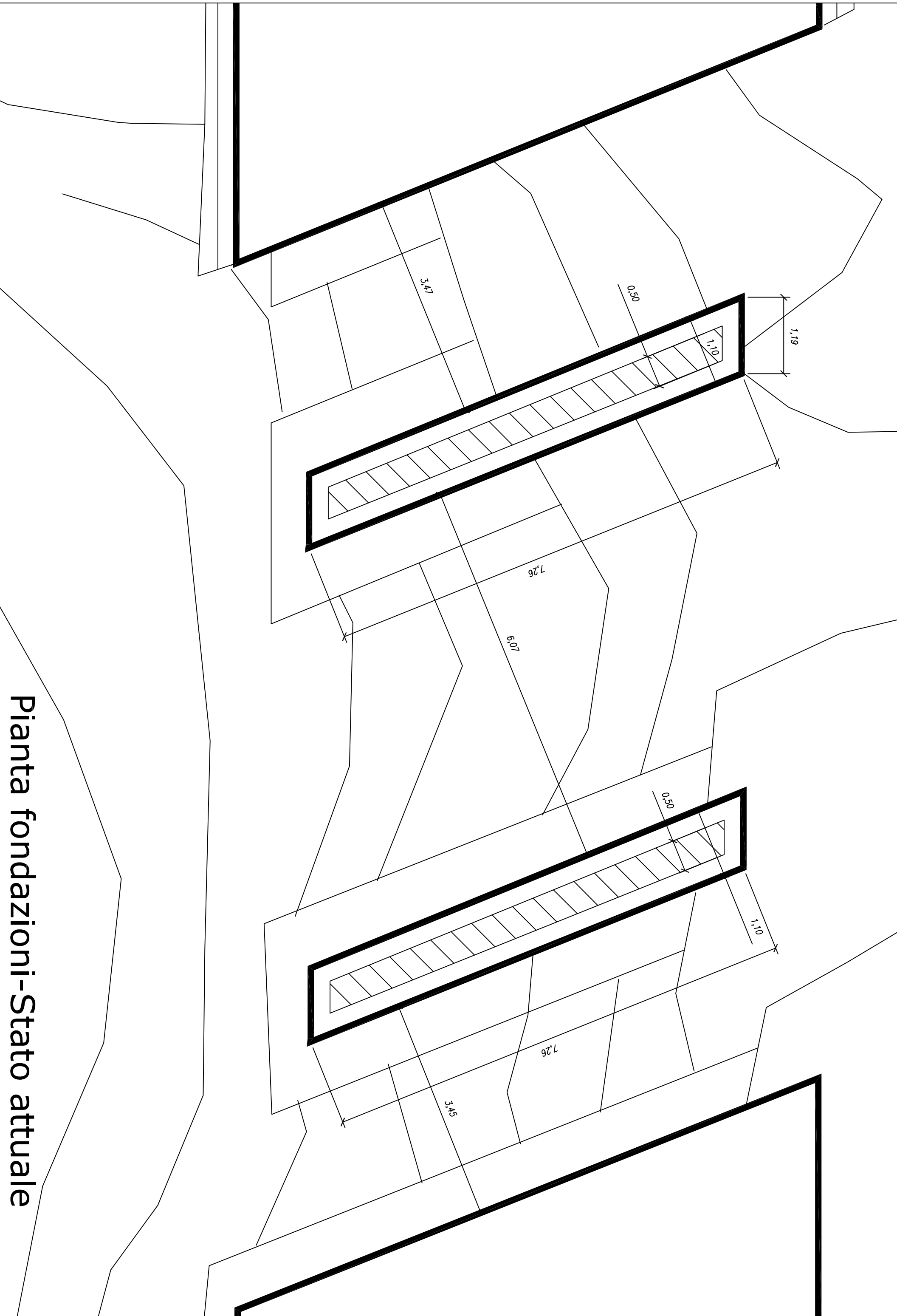


Sezione

Pianta del viadotto superiore con piastre di rinforzo

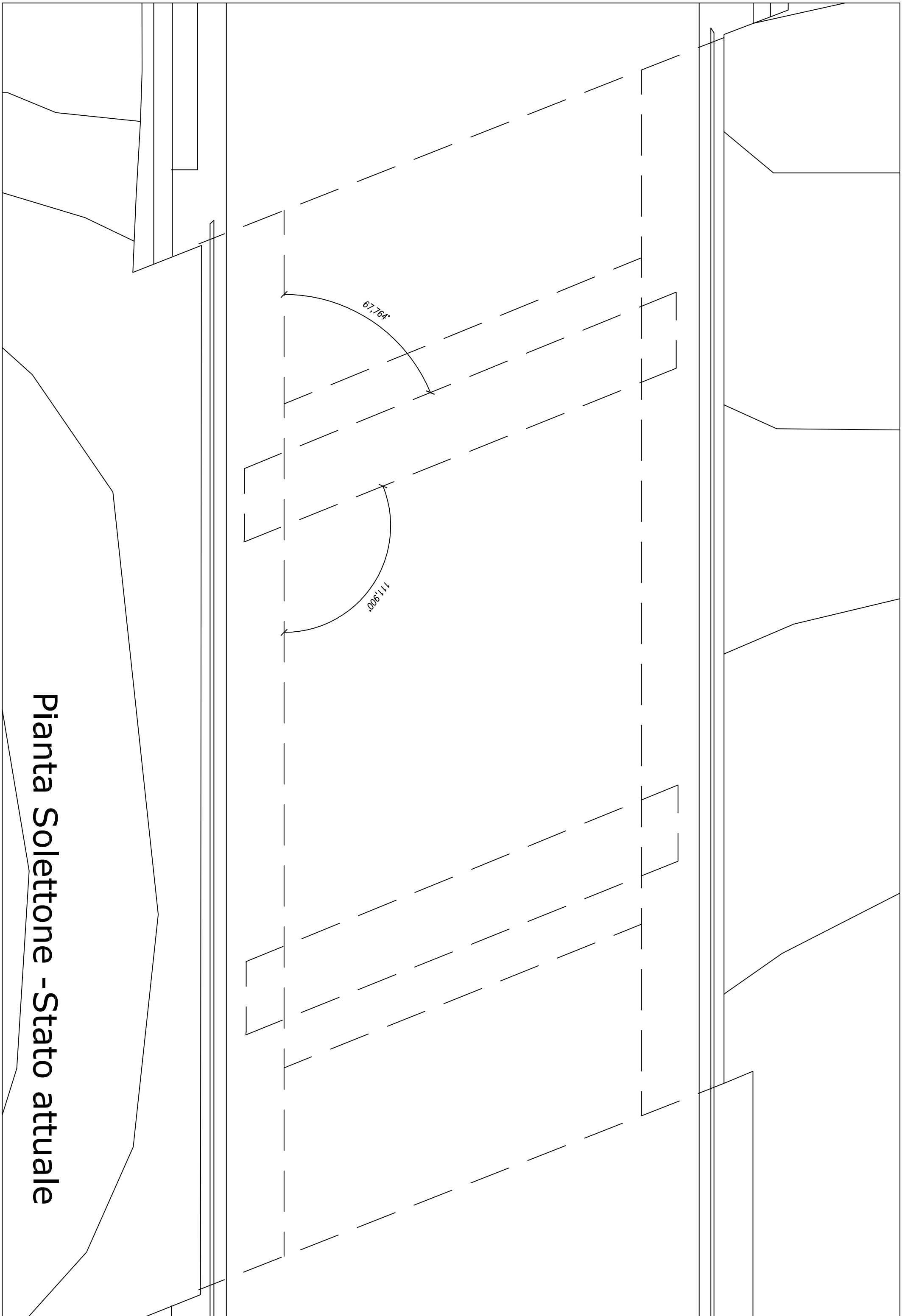


Pianta del viadotto superiore con piastre di rinforzo



Pianta fondazioni-Stato attuale

Pianta Solettone - Stato attuale

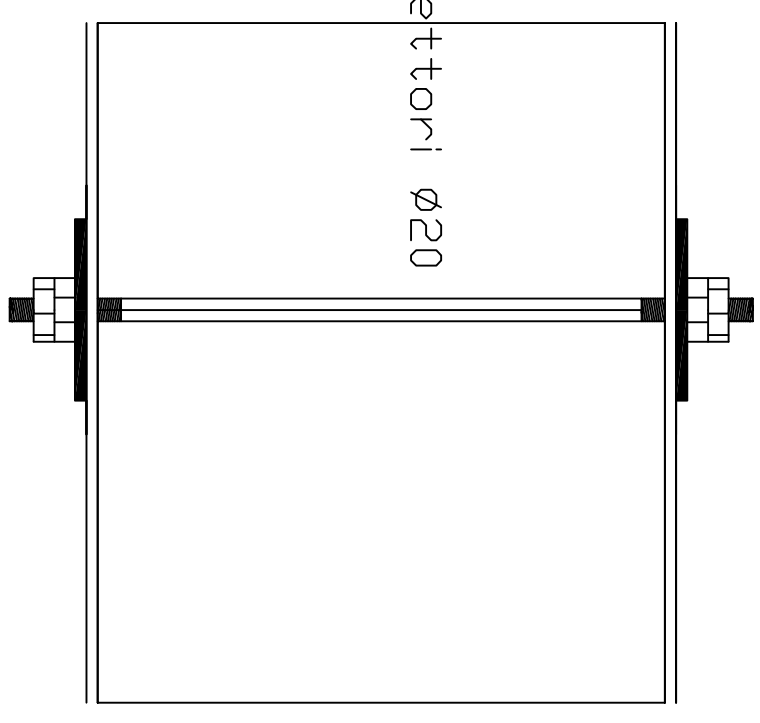




Armatura inferiore - esistente

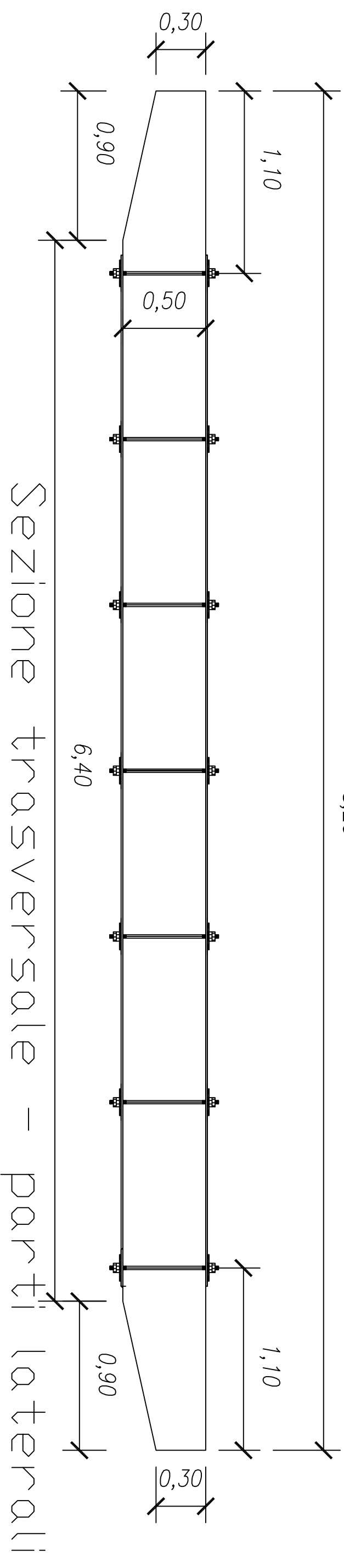
Fascia di confinamento 160x10

Connettori $\varnothing 20$



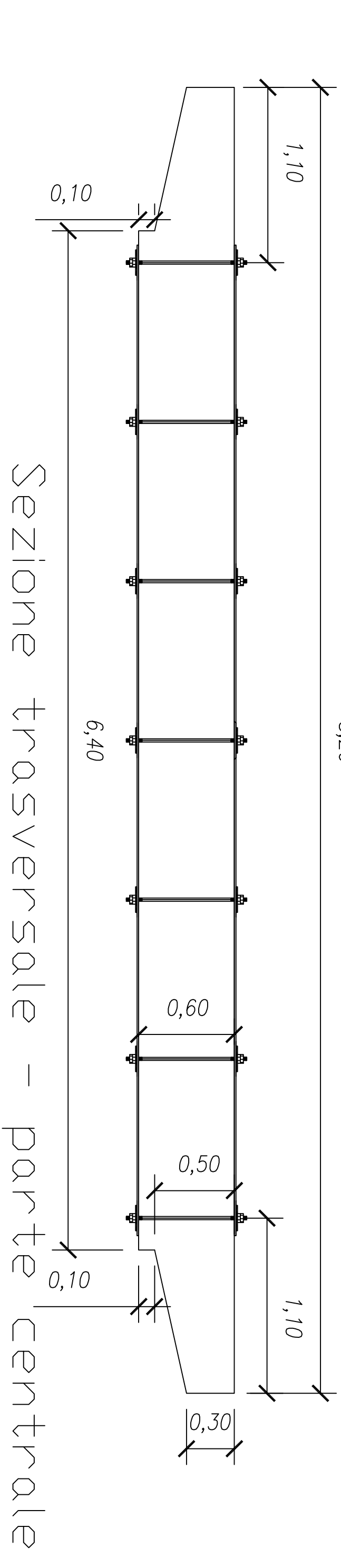
Fascia di confinamento 160x10

8,20



Sezione trasversale - parti laterali

8,20



Sezione trasversale - parte centrale

6,40